

目录

拉手

密封扣

扭矩铰链

铰链

门销

搭扣锁

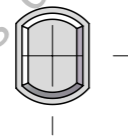
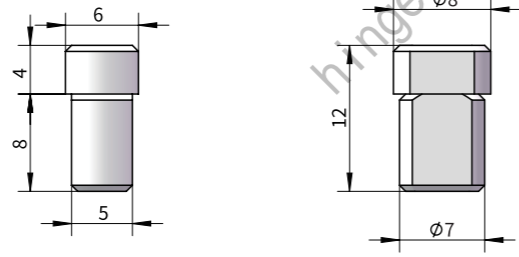
磁力扣

球形扣

锁具

附件

■ 台灯阻尼转轴

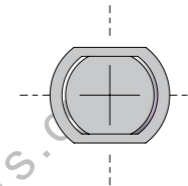
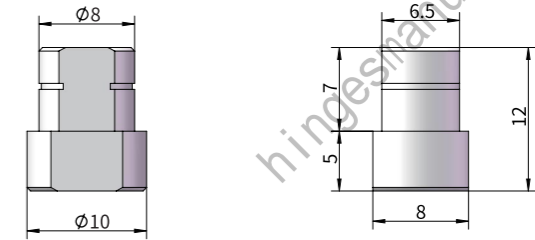


材质	表面处理
碳钢	环保镍

型号
XG11-001-1

扭矩N·m
0.3
0.8

■ 台灯阻尼转轴

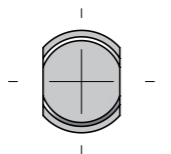
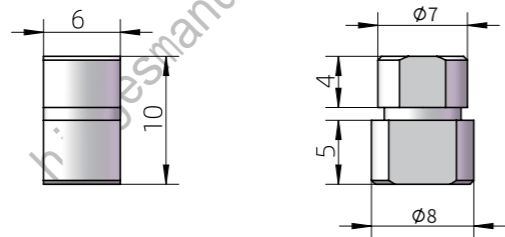


材质	表面处理
碳钢	环保镍

型号
XG11-001-3

扭矩N·m
0.3

■ 台灯阻尼转轴

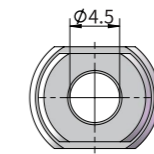
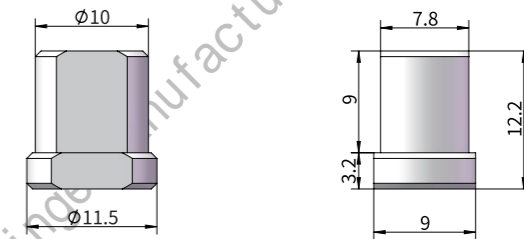


材质	表面处理
碳钢	环保镍

型号
XG11-001-2

扭矩N·m
0.3
0.5

■ 过线孔阻尼转轴



材质	表面处理
碳钢	环保镍

型号
XG11-001-4

扭矩N·m
1.0
1.5

目录
拉手
密封扣
扭矩铰链
铰链
门销
搭扣锁
磁力扣
球形扣
锁具
附件

目录
拉手
密封扣
扭矩铰链
铰链
门销
搭扣锁
磁力扣
球形扣
锁具
附件

■ 嵌入式阻尼转轴

材质	表面处理
碳钢	环保镍

型号	扭矩N·m
XG11-001-5	0.3
	0.5

■ 嵌入式阻尼转轴

材质	表面处理
碳钢	环保镍

型号	扭矩N·m
XG11-002-2	3.3

■ 嵌入式阻尼转轴

材质	表面处理
碳钢	环保镍

型号	扭矩N·m
XG11-002-1	1.3

■ 平面扭矩铰链

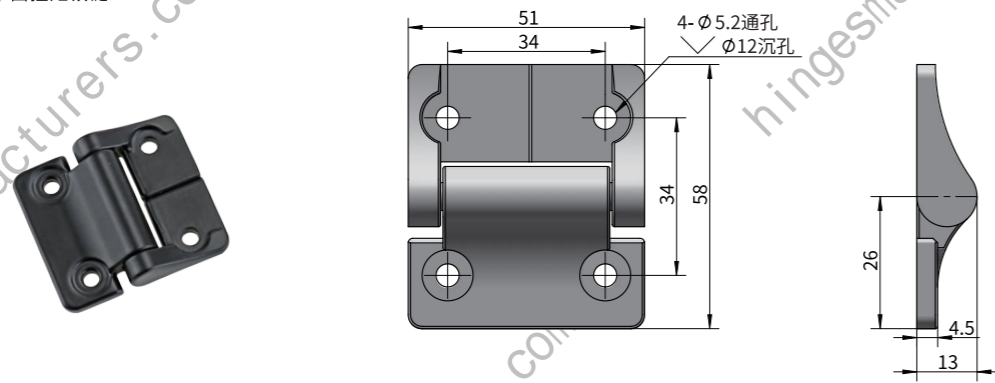
材质	表面处理
锌合金	银色
	黑色

型号	扭矩N·m
XG11-003-1	0.9
	1.4
	1.8
	2.3

目录
拉手
密封扣
扭矩铰链
铰链
门销
搭扣锁
磁力扣
球形扣
锁具
附件

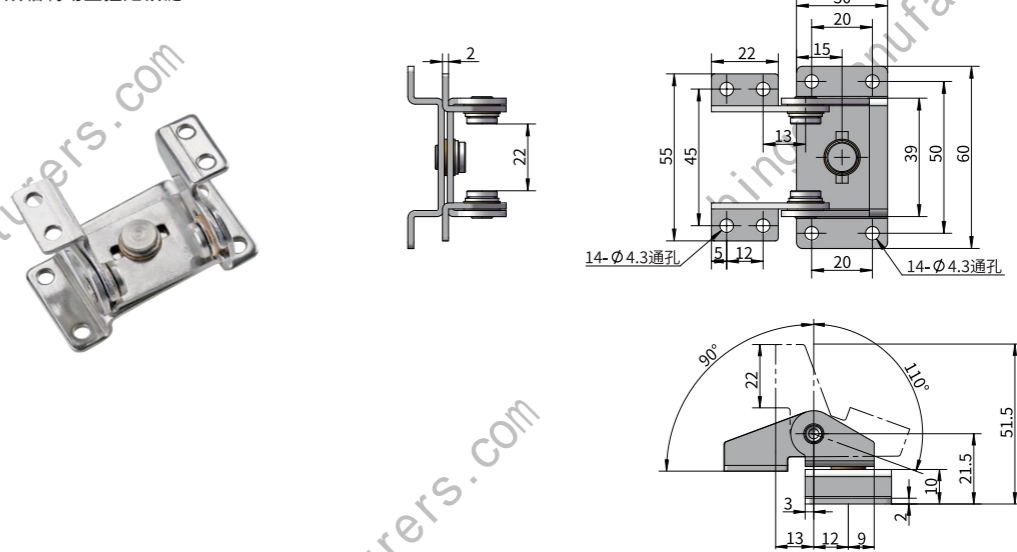
目录
拉手
密封扣
扭矩铰链
铰链
门销
搭扣锁
磁力扣
球形扣
锁具
附件

■ 平面扭矩铰链



材质	表面处理
锌合金	银色
	黑色

■ 双轴制动型扭矩铰链

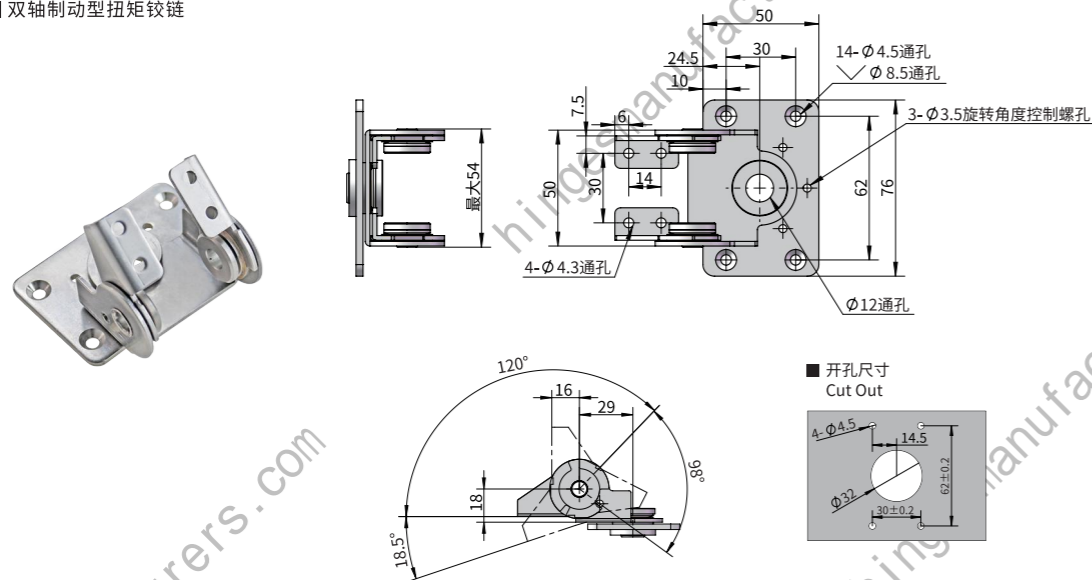


材质	表面处理
SUS304	震光

型号	倾斜扭矩N·m	旋转扭矩N·m
XG11-005	3.0	1.5

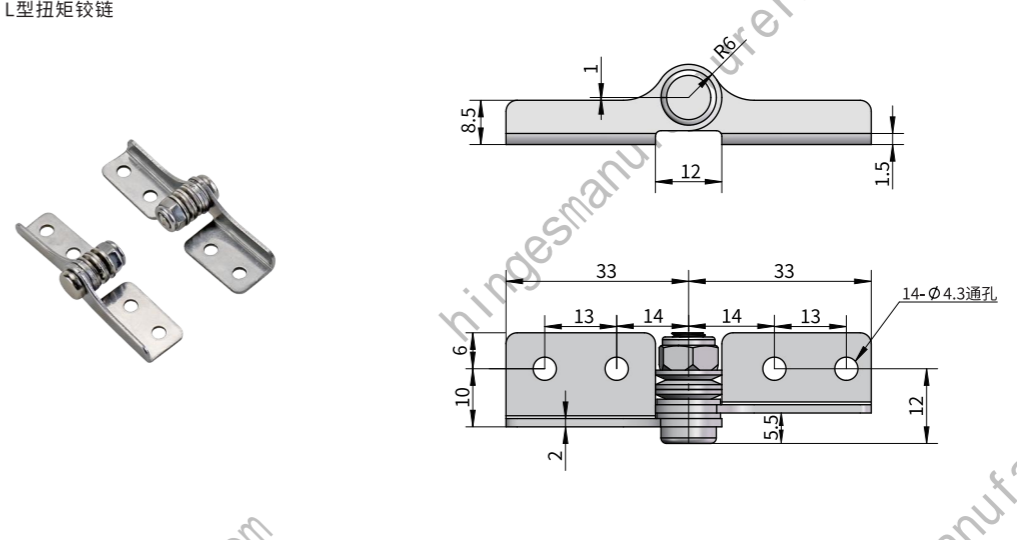
型号	扭矩N·m
	0.9
	1.4
	1.8
	2.3
	3.4
	4.5

■ 双轴制动型扭矩铰链



材质	表面处理
SUS304	震光

■ L型扭矩铰链



材质	表面处理
SUS304	震光

型号	安装方向	扭矩N·m
XG11-006	L(左用)	0.4
	R(右用)	1.5
		2.5

型号	倾斜扭矩N·m	旋转扭矩N·m
XG11-004	7.0	3.0

目录
拉手
密封扣
扭矩铰链
铰链
门销
搭扣锁
磁力扣
球形扣
锁具
附件

目录
拉手
密封扣
扭矩铰链
铰链
门销
搭扣锁
磁力扣
球形扣
锁具
附件

■ L型扭矩铰链

材质	表面处理
SUS304	震光

型号	安装方向	扭矩N·m
XG11-007	L (左用)	0.4
	R (右用)	1.5
		2.5

■ L型扭矩铰链

材质	表面处理
SUS304	震光

型号	安装方向	旋转扭矩N·m
XG11-008-2	L (左用)	4.5
	R (右用)	

■ L型扭矩铰链

材质	表面处理
SUS304	震光

型号	安装方向	扭矩N·m
XG11-008-1	L (左用)	0.7
	R (右用)	2.0
		3.0

■ L型扭矩铰链

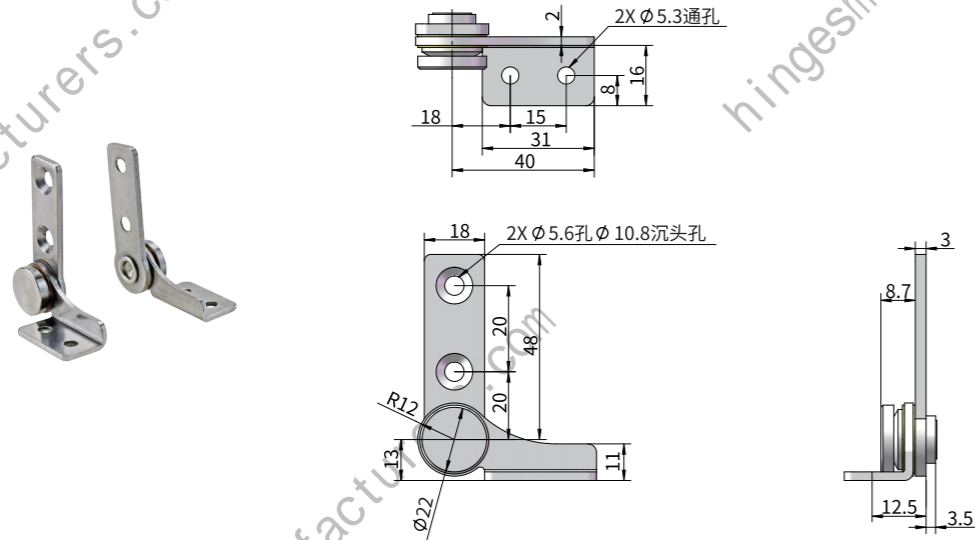
材质	表面处理
SUS304	震光

型号	安装方向	扭矩N·m
XG11-009-1	L (左用)	0.7
	R (右用)	2.0
		3.0

目录
拉手
密封扣
扭矩铰链
铰链
门销
搭扣锁
磁力扣
球形扣
锁具
附件

目录
拉手
密封扣
扭矩铰链
铰链
门销
搭扣锁
磁力扣
球形扣
锁具
附件

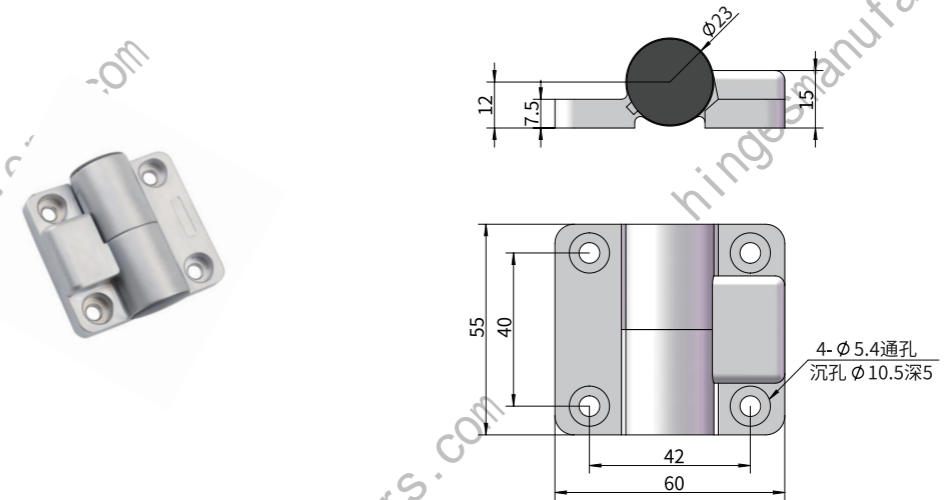
■ L型扭矩铰链



材质	表面处理
SUS304	震光

型号	安装方向	旋转扭矩N·m
XG11-009-2	L (左用) R (右用)	4.5

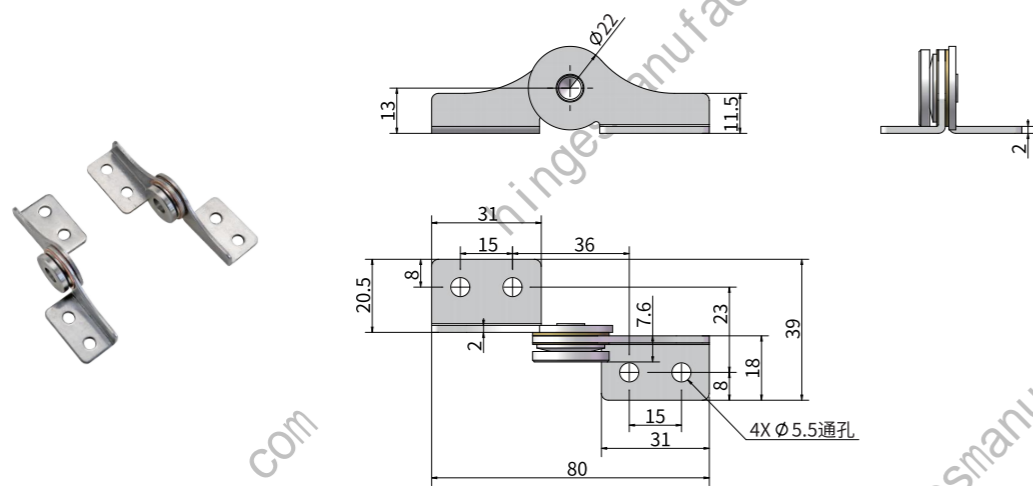
■ 平型扭矩蝶形铰链



材质	表面处理
锌合金	亚光

型号	调整角度	扭矩N·m
XG11-011	开启型/关闭型	0-2.0

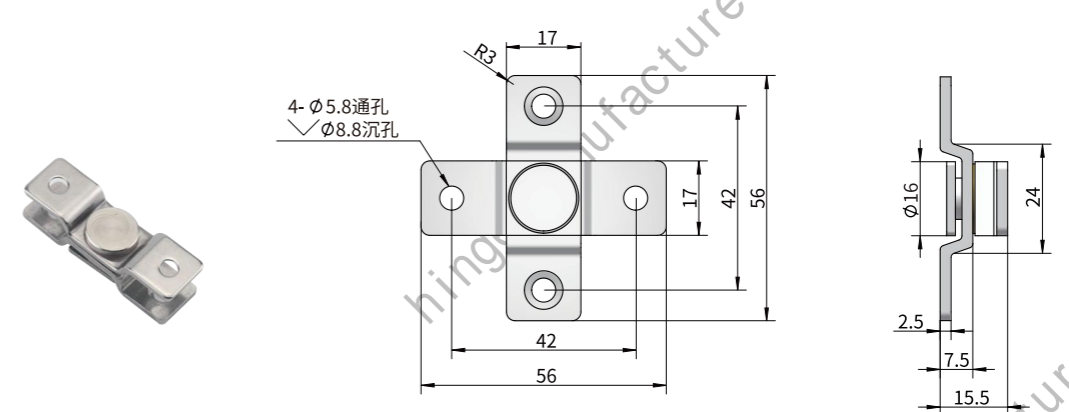
■ L型扭矩铰链



材质	表面处理
SUS304	震光

型号	安装方向	旋转扭矩N·m
XG11-010	L (左用) R (右用)	4.5

■ 十字型旋转扭矩铰链



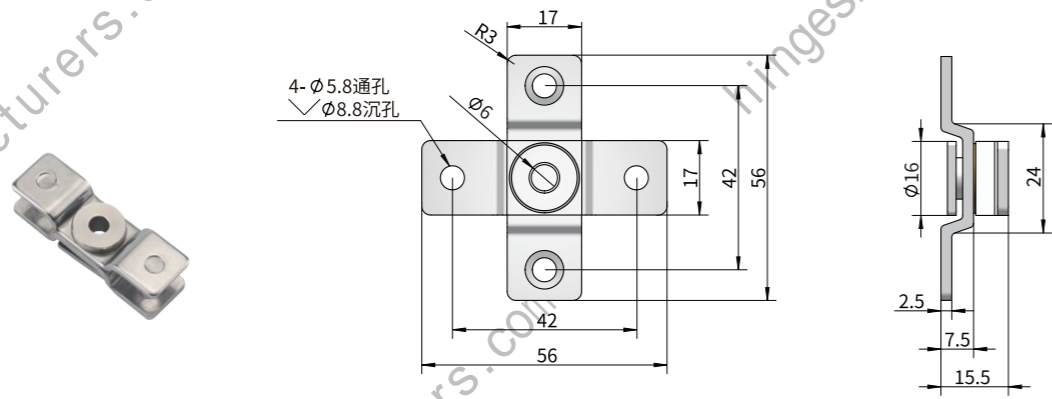
材质	表面处理
SUS304	震光

型号	扭矩N·m
XG11-012-1	0.7
	2.0
	3.0

目录
拉手
密封扣
扭矩铰链
铰链
门销
搭扣锁
磁力扣
球形扣
锁具
附件

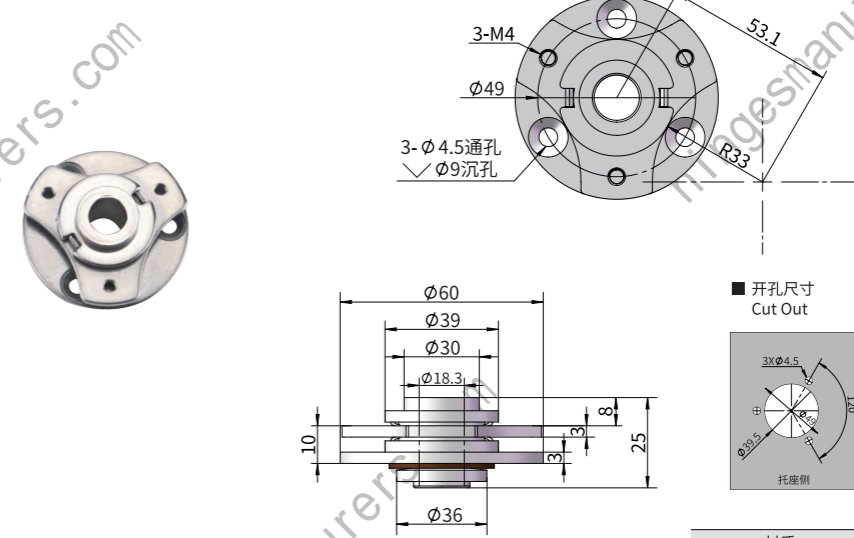
目录
拉手
密封扣
扭矩铰链
铰链
门销
搭扣锁
磁力扣
球形扣
锁具
附件

■ 十字型旋转扭矩铰链



材质	表面处理
SUS304	震光

■ 过线空心圆盘转轴



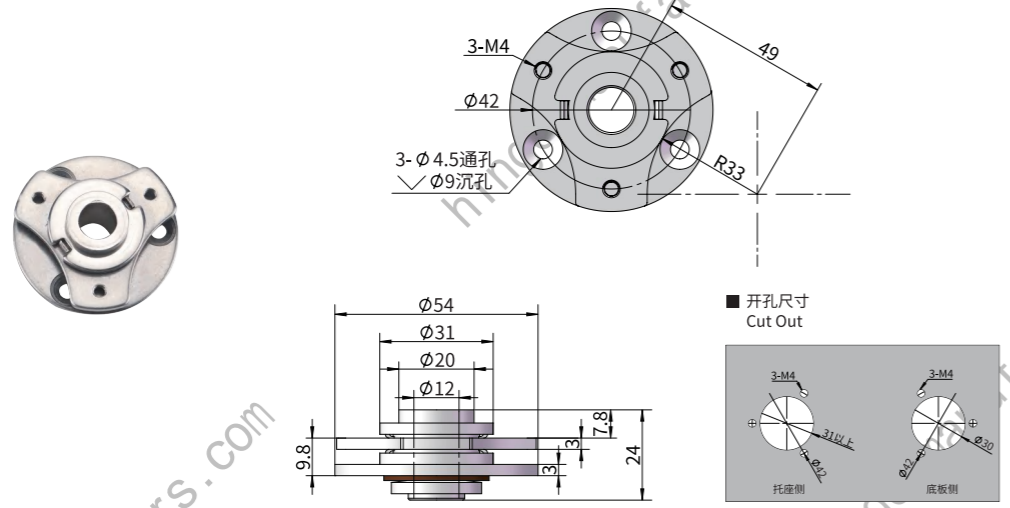
■ 开孔尺寸 Cut Out

材质	表面处理
SUS304	震光

型号	扭矩N·m
XG11-012-2	0.7
	2.0
	3.0

型号	扭矩N·m
XG11-013-2	3.0
	5.0

■ 过线空心圆盘转轴

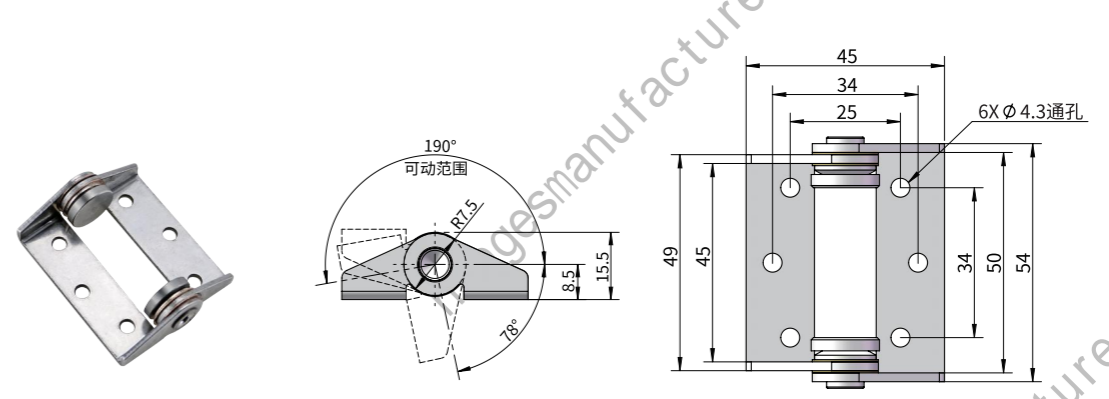


■ 开孔尺寸 Cut Out

材质	表面处理
SUS304	震光

型号	扭矩N·m
XG11-013-1	3.0
	5.0

■ 工字型扭矩铰链



材质	表面处理
SUS304	震光

型号	扭矩N·m
XG11-014-1	2.5
	3.5

目录

拉手

密封扣

扭矩铰链

铰链

门销

搭扣锁

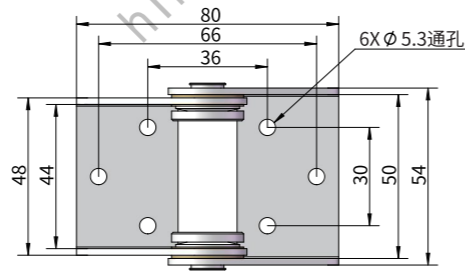
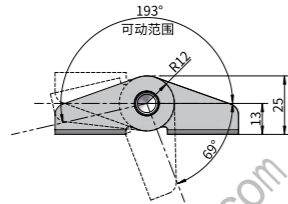
磁力扣

球形扣

锁具

附件

■ 工字型扭矩铰链



材质	表面处理
SUS304	震光

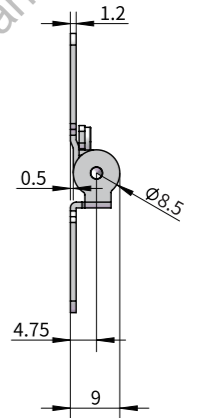
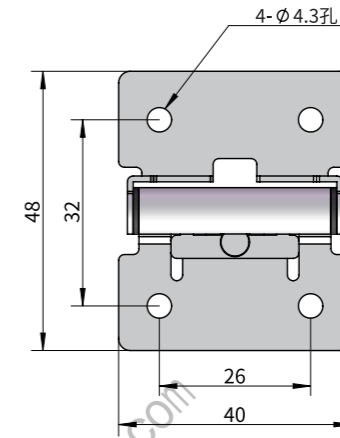
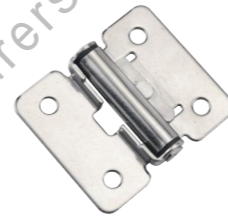
型号

XG11-014-2

扭矩N·m

5.0
7.0

■ 平型扭矩蝶形铰链



材质	表面处理
SUS304	震光

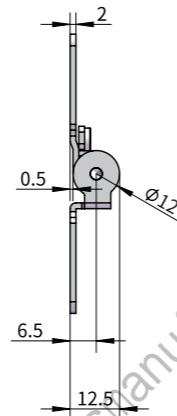
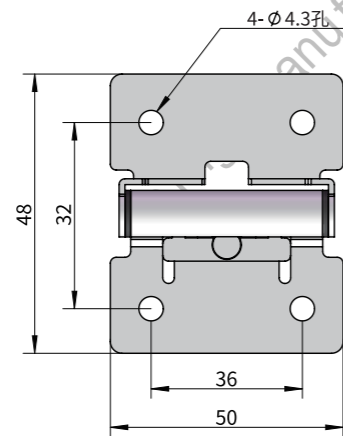
型号

XG11-015-2

扭矩N·m

0.7

■ 平型扭矩蝶形铰链



材质	表面处理
SUS304	震光

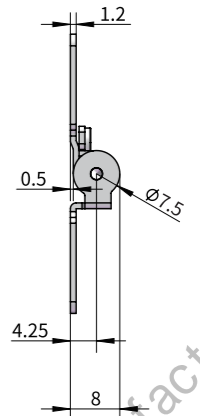
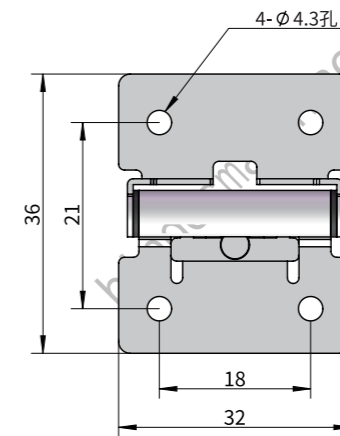
型号

XG11-015-1

扭矩N·m

1.5

■ 平型扭矩蝶形铰链



材质	表面处理
SUS304	震光

型号

XG11-015-3

扭矩N·m

0.4

目录

拉手

密封扣

扭矩铰链

铰链

门销

搭扣锁

磁力扣

球形扣

锁具

附件

目录

拉手

密封扣

扭矩铰链

铰链

门销

搭扣锁

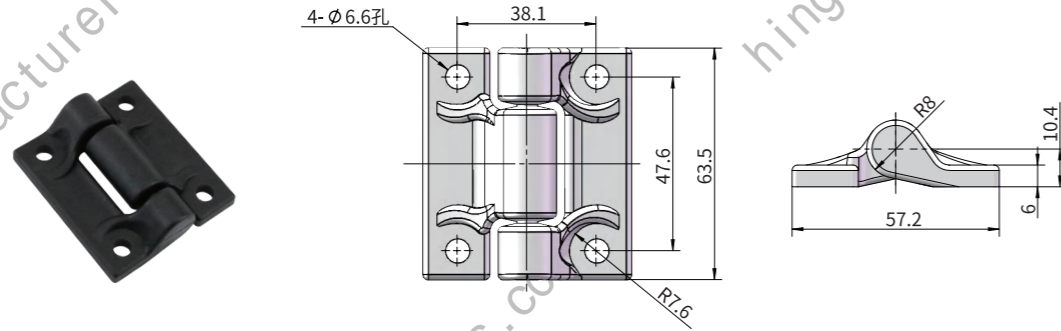
磁力扣

球形扣

锁具

附件

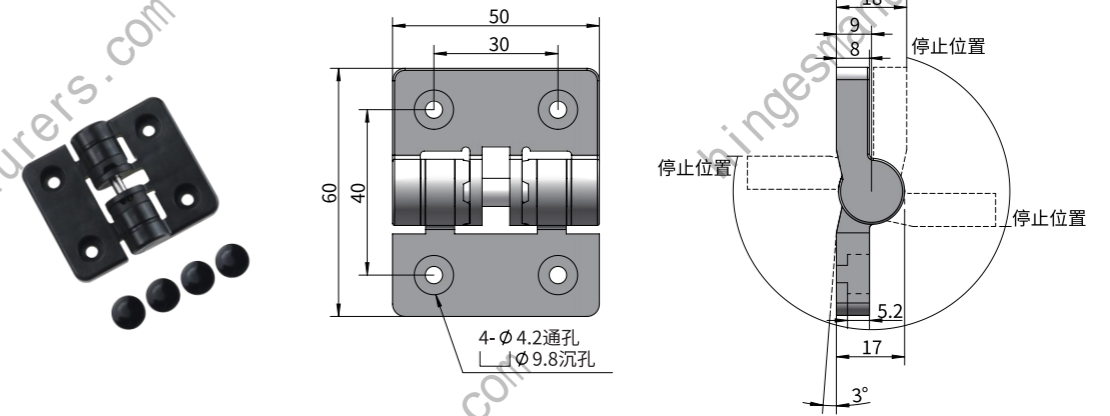
■ 平面蝶形扭矩铰链



材质	表面处理
PA6	黑色

型号	扭矩N·m
XG11-016	3.0
	4.0
	5.8

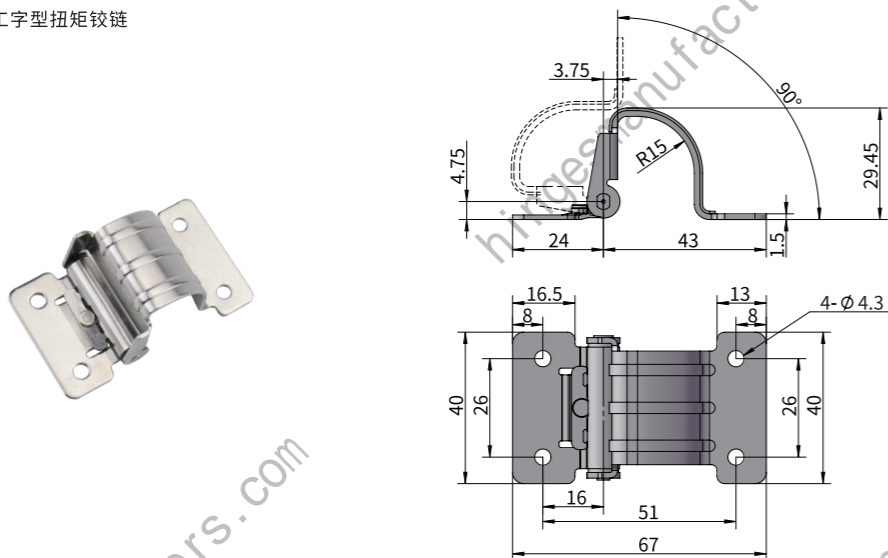
■ 限位蝶形铰链



材质	表面处理
树脂	白色
	黑色

型号	扭矩N·m
XG11-018	0.5

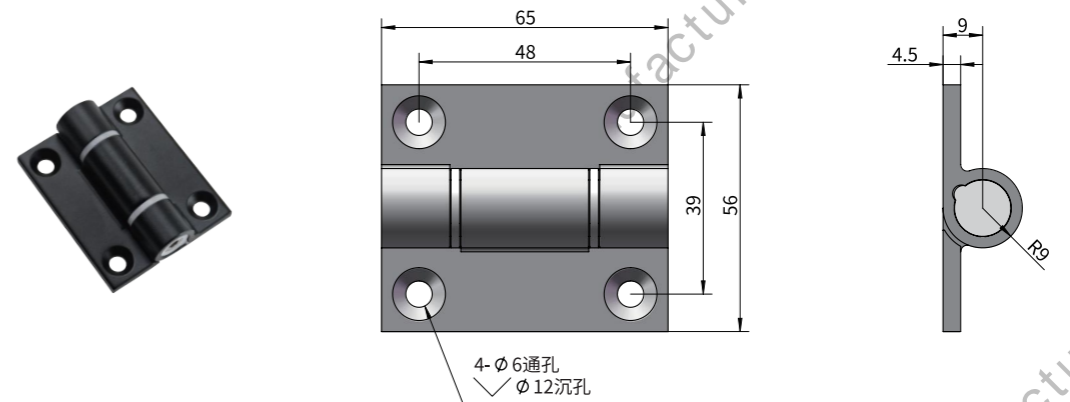
■ 工字型扭矩铰链



材质	表面处理
SUS304	震光

型号	扭矩N·m
XG11-017	0.35
	0.7

■ 平面扭矩铰链



材质	表面处理
锌合金	镀铬
	亚光
SUS304	黑色
	拉丝

型号	扭矩N·m
XG11-019	0-2.0

目录

拉手

密封扣

扭矩铰链

铰链

门销

搭扣锁

磁力扣

球形扣

锁具

附件

目录
拉手
密封扣
扭矩铰链
铰链
门销
搭扣锁
磁力扣
球形扣
锁具
附件

目录
拉手
密封扣
扭矩铰链
铰链
门销
搭扣锁
磁力扣
球形扣
锁具
附件

■ 过线空心圆形转轴

材质	表面处理
碳钢	环保镍

型号	扭矩N·m
XG11-020	0.5 1.0

■ 平型扭矩蝶形铰链

材质	表面处理
SUS304	震光

型号	扭矩N·m
XG11-021-2	1.0

■ 平型扭矩蝶形铰链

材质	表面处理
SUS304	震光

型号	扭矩N·m
XG11-021-1	2.0

■ 平型扭矩蝶形铰链

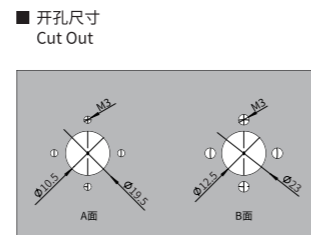
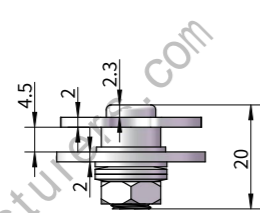
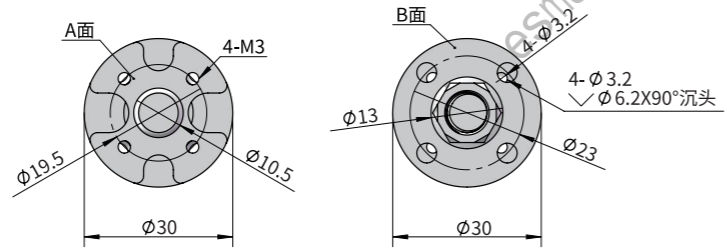
材质	表面处理
SUS304	震光

型号	扭矩N·m
XG11-021-3	0.5

目录
拉手
密封扣
扭矩铰链
铰链
门销
搭扣锁
磁力扣
球形扣
锁具
附件

目录
拉手
密封扣
扭矩铰链
铰链
门销
搭扣锁
磁力扣
球形扣
锁具
附件

■ 旋转扭矩转轴

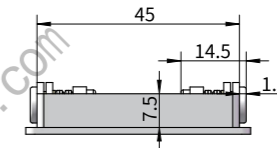
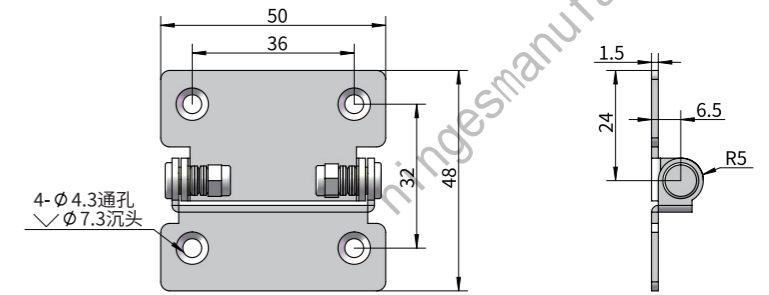


材质	表面处理
SUS304	震光

型号
XG11-022

扭矩N·m
0-6.0

■ 平型扭矩蝶形铰链

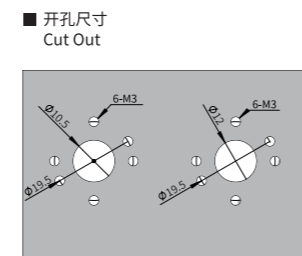
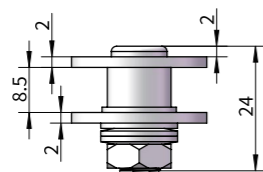
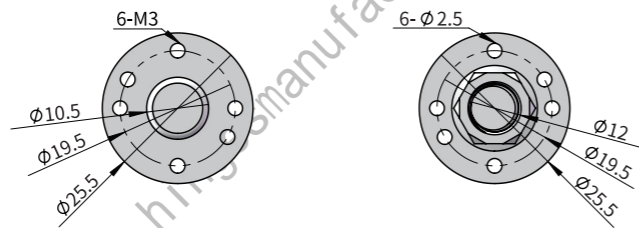


材质	表面处理
SUS304	震光

型号
XG11-024

扭矩N·m
0-2.0

■ 旋转扭矩转轴

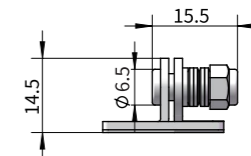
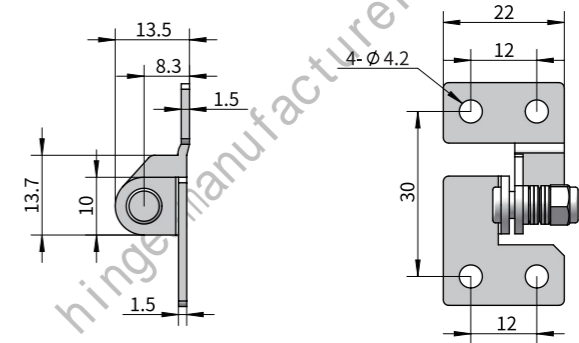


材质	表面处理
SUS304	震光

型号
XG11-023

扭矩N·m
0-6.0

■ L型扭矩铰链



材质	表面处理
SUS304	震光

型号
XG11-025

安装方向
L (左用) R (右用)

旋转扭矩N·m
0-1.5

目录
拉手
密封扣
扭矩铰链
铰链
门销
搭扣锁
磁力扣
球形扣
锁具
附件

目录
拉手
密封扣
扭矩铰链
铰链
门销
搭扣锁
磁力扣
球形扣
锁具
附件

■ 平型扭矩蝶形铰链

材质	表面处理
聚甲醛树脂	白色
	黑色

型号	扭矩N·m
XG11-026-1	0.1

■ 平型扭矩蝶形铰链

材质	表面处理
聚甲醛树脂	白色
	黑色

型号	扭矩N·m
XG11-026-3	0.3

■ 平型扭矩蝶形铰链

材质	表面处理
聚甲醛树脂	白色
	黑色

型号	扭矩N·m
XG11-026-2	0.2

■ 拆卸式扭矩铰链

材质	表面处理
SUS304	震光

型号	扭矩N·m
XG11-027	0.3
	0.7
	1.6

目录

拉手

密封扣

扭矩铰链

铰链

门销

搭扣锁

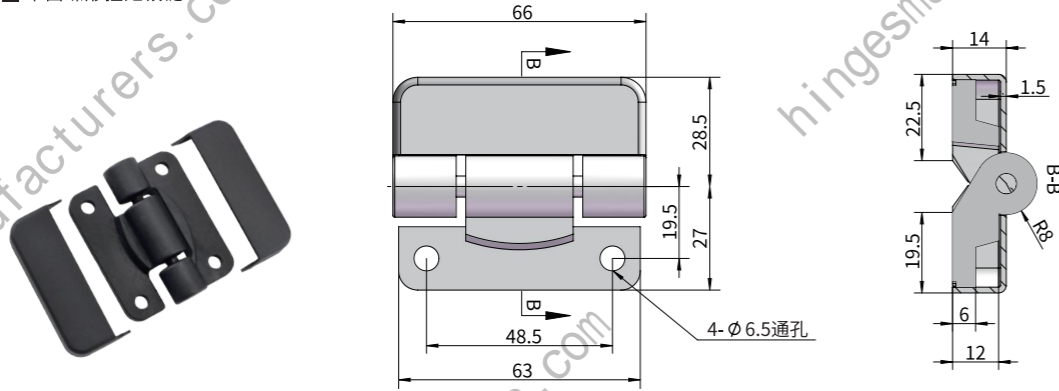
磁力扣

球形扣

锁具

附件

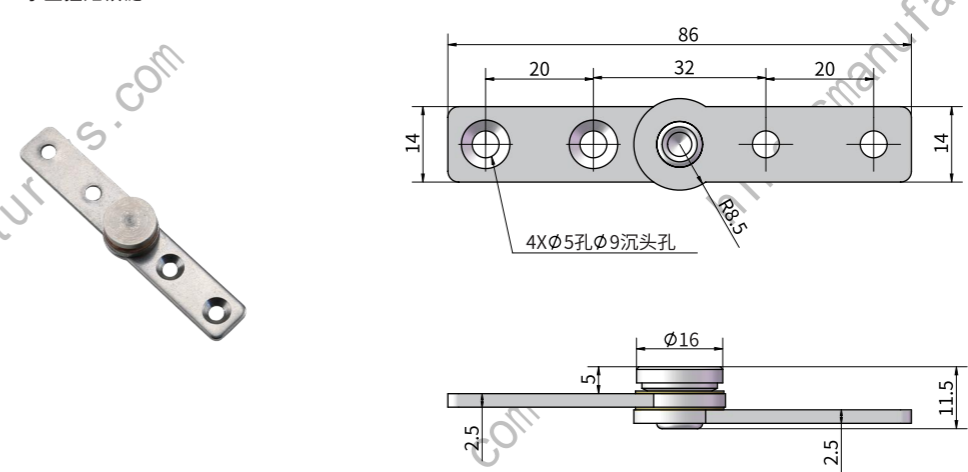
■ 平面蝶形扭矩铰链



材质	表面处理
PA6	黑色

型号	扭矩N·m
	1.0
	2.0
	3.0
XG11-028	4.0
	5.0
	6.0

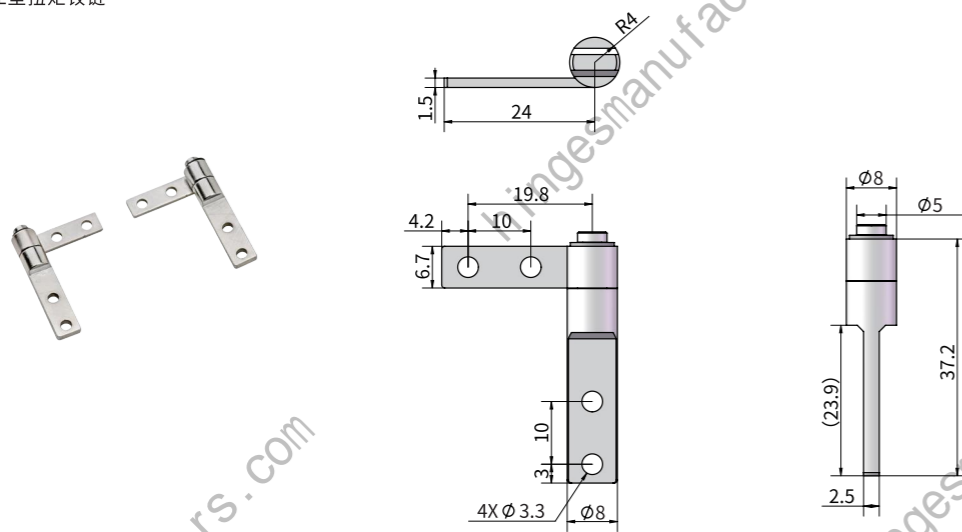
■ 一字型扭矩铰链



材质	表面处理
SUS304	震光

型号	扭矩N·m
XG11-030-1	0.7
	2.0

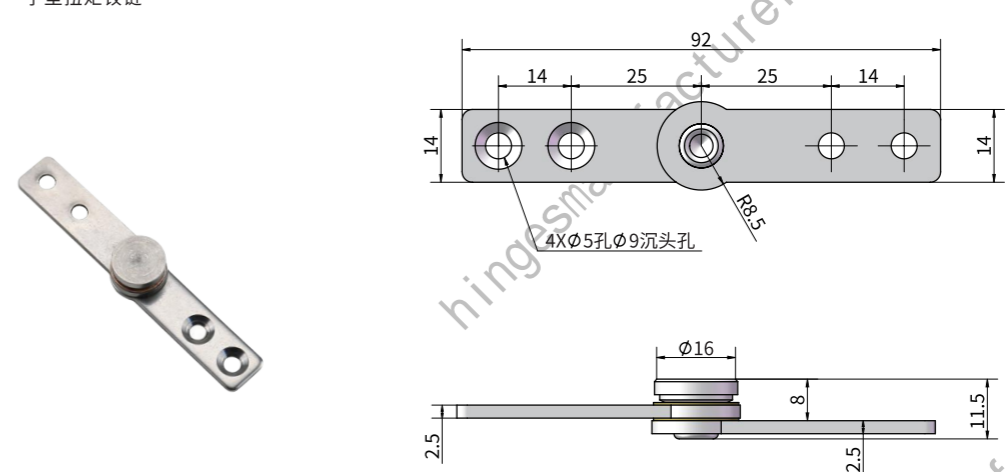
■ L型扭矩铰链



材质	表面处理
碳钢	环保镍

型号	安装方向	旋转扭矩N·m
XG11-029	L(左用) R(右用)	1.0

■ 一字型扭矩铰链



材质	表面处理
SUS304	震光

型号	扭矩N·m
XG11-030-2	0.7
	2.0

目录

拉手

密封扣

扭矩铰链

铰链

门销

搭扣锁

磁力扣

球形扣

锁具

附件

目录

拉手

密封扣

扭矩铰链

铰链

门销

搭扣锁

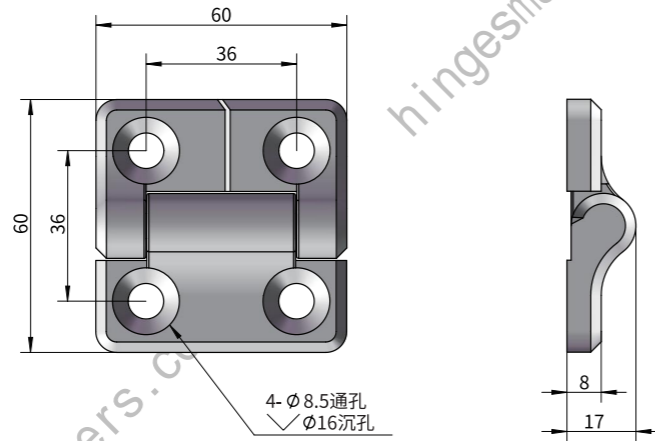
磁力扣

球形扣

锁具

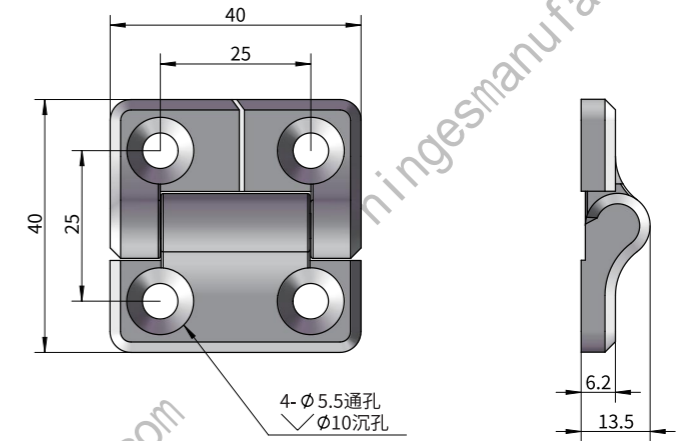
附件

■ 平面扭矩铰链



材质	表面处理
锌合金	黑色

■ 平面扭矩铰链

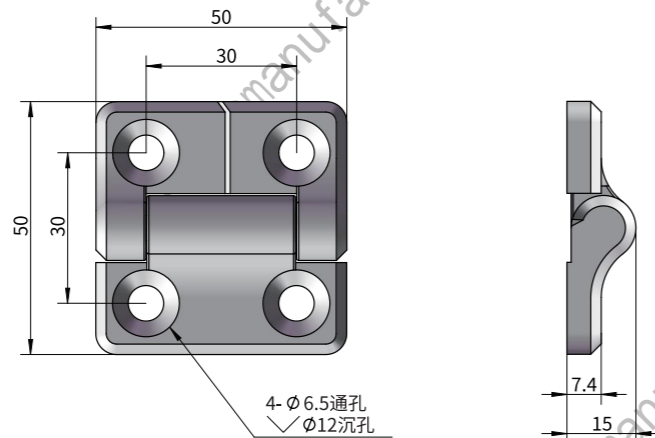


材质	表面处理
锌合金	黑色

型号	扭矩N·m
XG11-031-1	1.3
	2.2
	3.2
	4.1

型号	扭矩N·m
XG11-031-3	0.9
	1.4
	1.8
	3.4

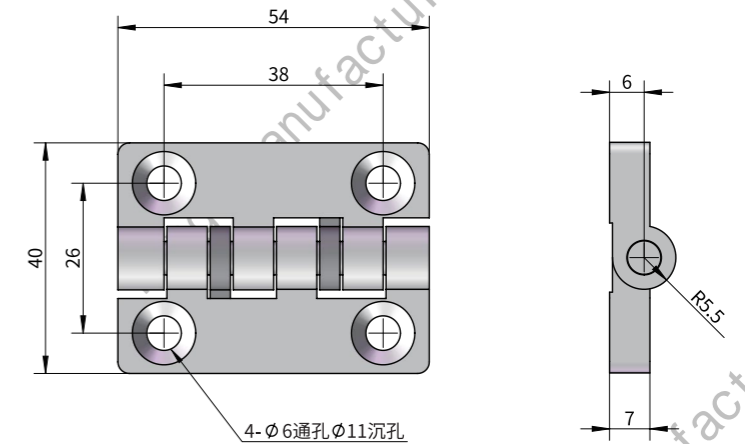
■ 平型扭矩蝶形铰链



材质	表面处理
锌合金	黑色

型号	扭矩N·m
XG11-031-2	1.8
	2.3
	3.4

■ 平型扭矩蝶形铰链



材质	表面处理
锌合金	黑色

型号	扭矩N·m
XG11-032	2.0

目录

拉手

密封扣

扭矩铰链

铰链

门销

搭扣锁

磁力扣

球形扣

锁具

附件

目录

拉手

密封扣

扭矩铰链

铰链

门销

搭扣锁

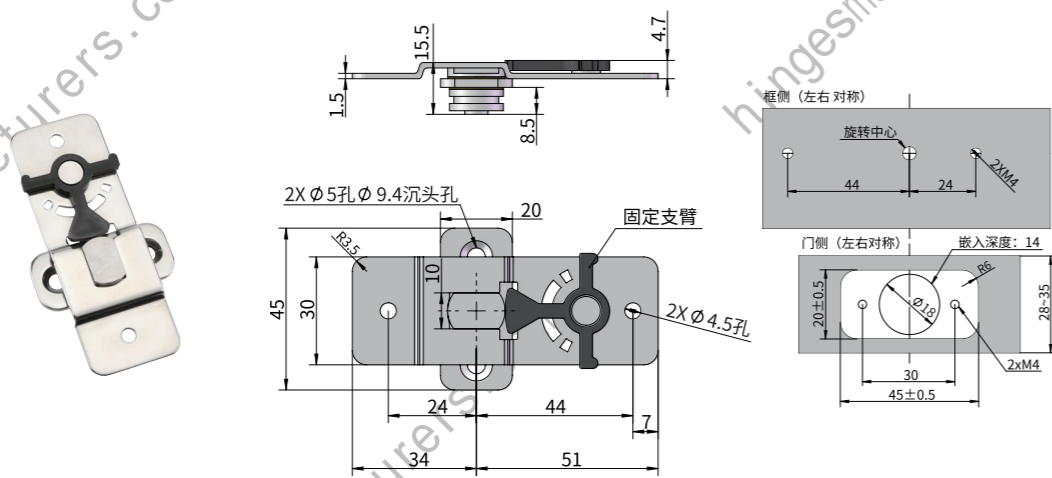
磁力扣

球形扣

锁具

附件

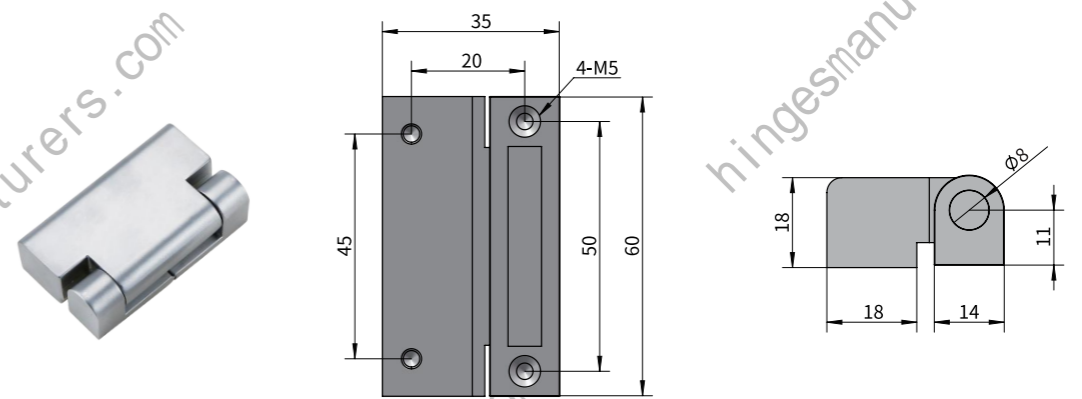
■ 气窗用扭矩铰链



材质	表面处理
SUS304	抛光

型号	扭矩N·m
XG11-033	3.0

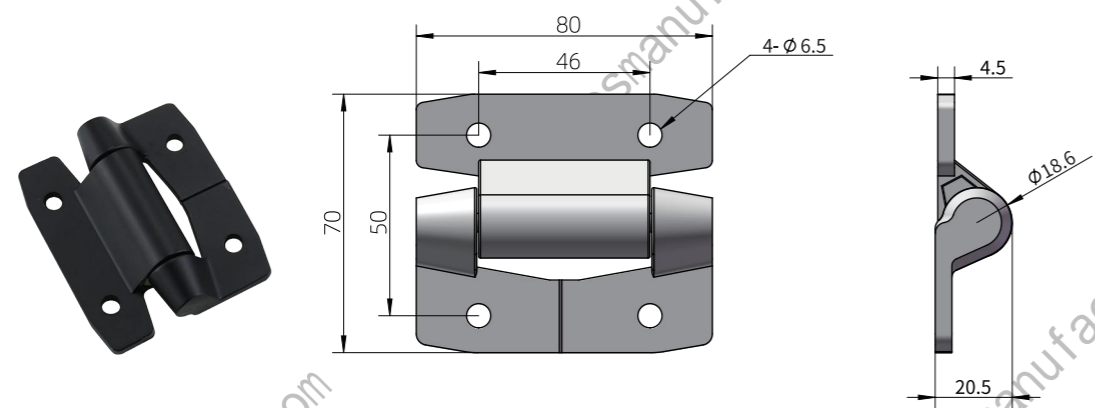
■ 旋转扭矩铰链



材质	表面处理
锌合金	亚光
	黑色

型号	扭矩N·m
XG11-035-1	2.0

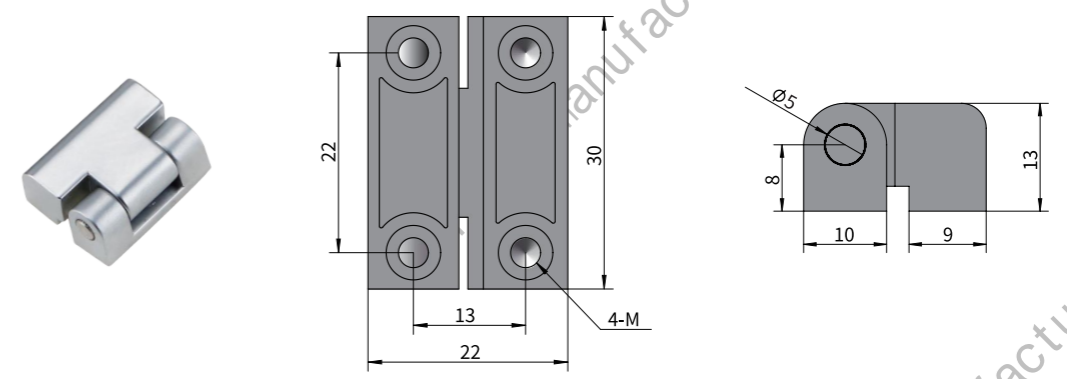
■ 平面扭矩铰链



材质	表面处理
铝合金	黑色

型号	扭矩N·m
XG11-034	2.3
	9.0

■ 旋转扭矩铰链



材质	表面处理
锌合金	亚光
	黑色

型号	扭矩N·m
XG11-035-2	1.0

目录

拉手

密封扣

扭矩铰链

铰链

门销

搭扣锁

磁力扣

球形扣

锁具

附件

目录

拉手

密封扣

扭矩铰链

铰链

门销

搭扣锁

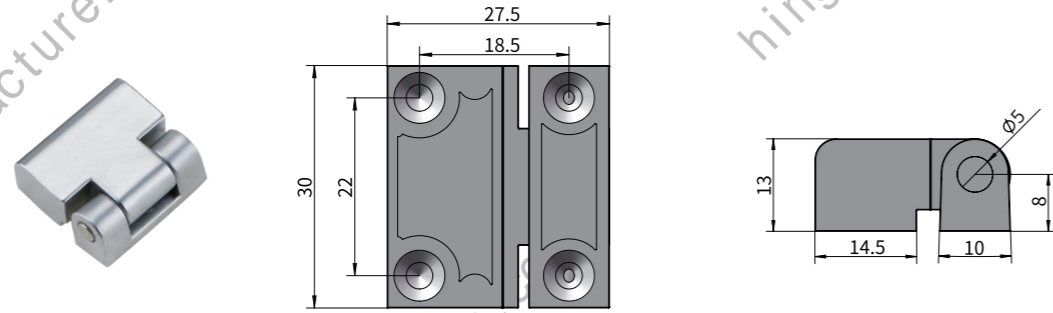
磁力扣

球形扣

锁具

附件

■ 旋转扭矩铰链

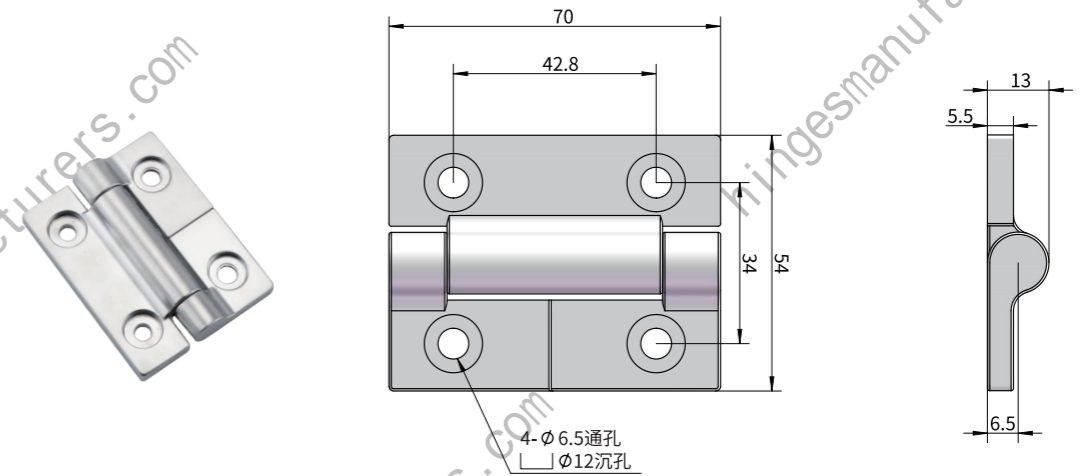


材质	表面处理
锌合金	亚光
	黑色

型号
XG11-035-3

扭矩N·m
1.0

■ 平面扭矩铰链

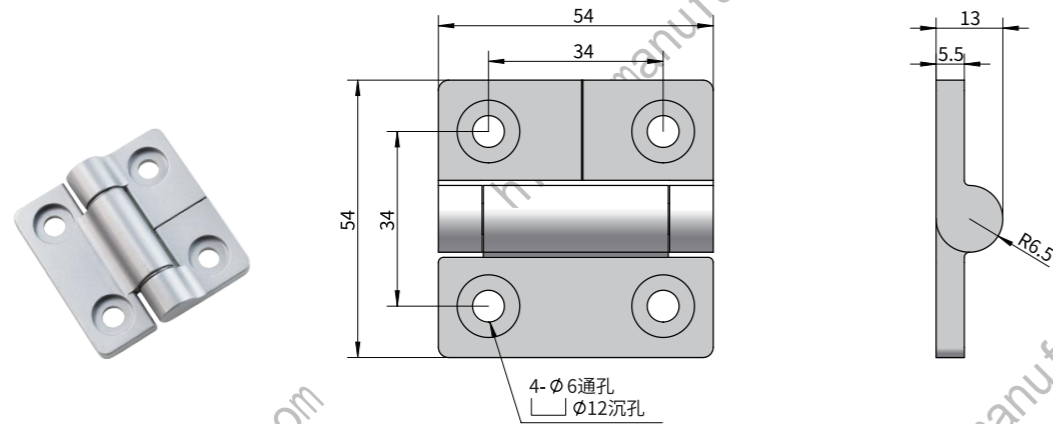


材质	表面处理
锌合金	亚光
	黑色

型号
XG11-037

扭矩N·m
2.0

■ 平面扭矩铰链

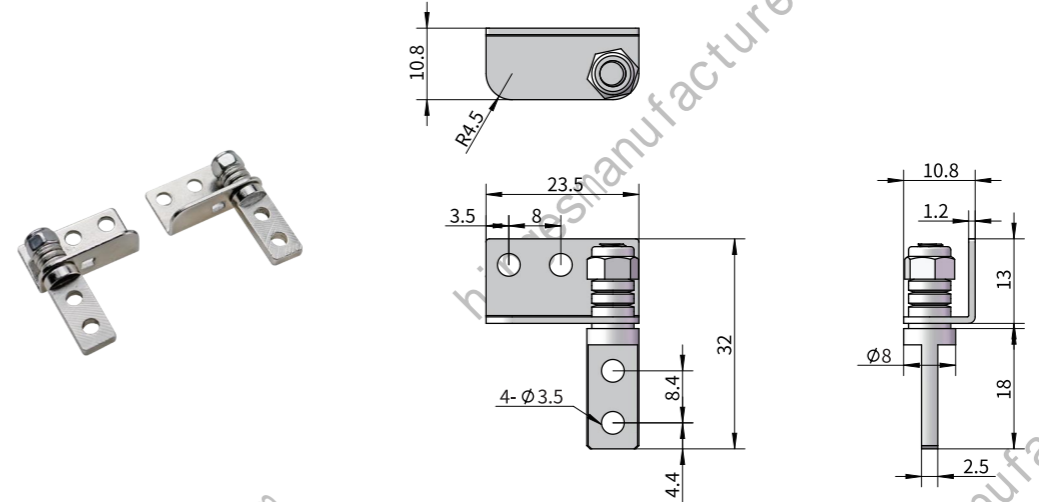


材质	表面处理
锌合金	亚光
	黑色

型号
XG11-036

扭矩N·m
2.0

■ L型扭矩铰链



材质	表面处理
碳钢	环保镍

型号
XG11-038

安装方向
L(左用) R(右用)
L(左用) R(右用)

旋转扭矩N·m
1.0
2.0

目录

拉手

密封扣

扭矩铰链

铰链

门销

搭扣锁

磁力扣

球形扣

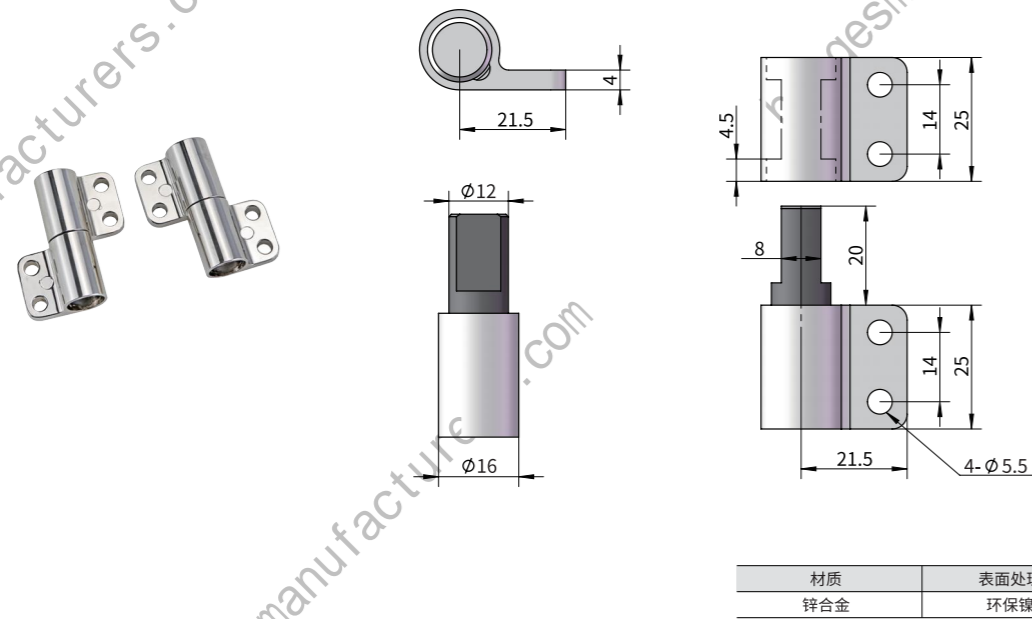
锁具

附件

目录
拉手
密封扣
扭矩铰链
铰链
门销
搭扣锁
磁力扣
球形扣
锁具
附件

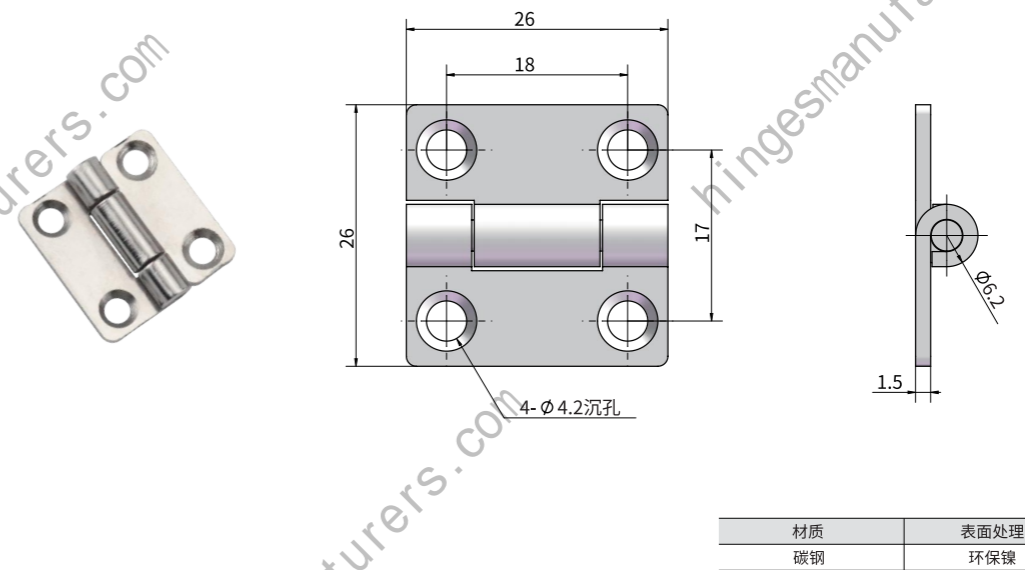
目录
拉手
密封扣
扭矩铰链
铰链
门销
搭扣锁
磁力扣
球形扣
锁具
附件

■ L型扭矩铰链



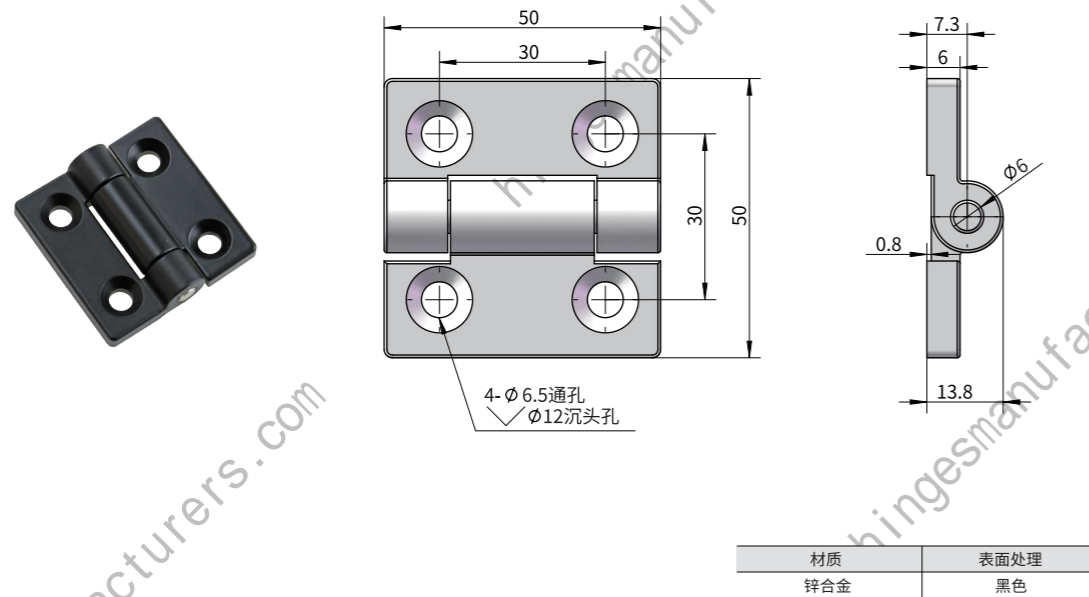
型号	安装方向	旋转扭矩N·m
XG11-039	L(左用) R(右用)	1.5

■ 平型扭矩蝶形铰链



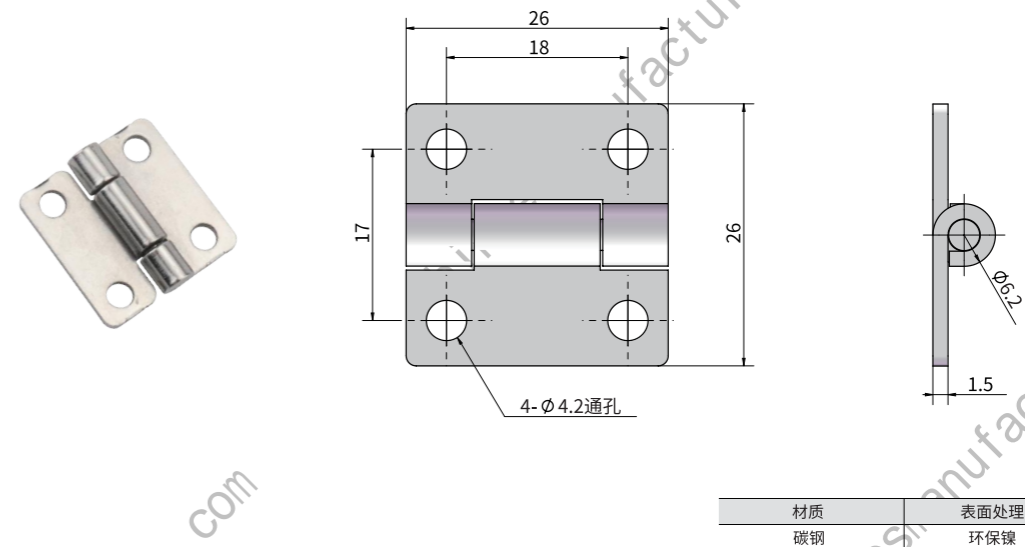
型号	扭矩N·m
XG11-041-1	0.3 1.0 1.5

■ 平面扭矩铰链



型号	扭矩N·m
XG11-040	2.0

■ 平型扭矩蝶形铰链

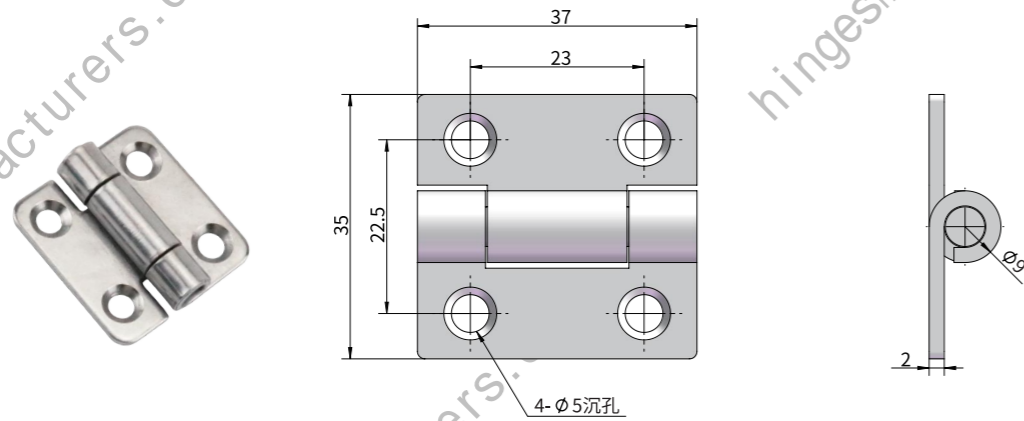


型号	扭矩N·m
XG11-041-1A	0.3 1.0 1.5

目录
拉手
密封扣
扭矩铰链
铰链
门销
搭扣锁
磁力扣
球形扣
锁具
附件

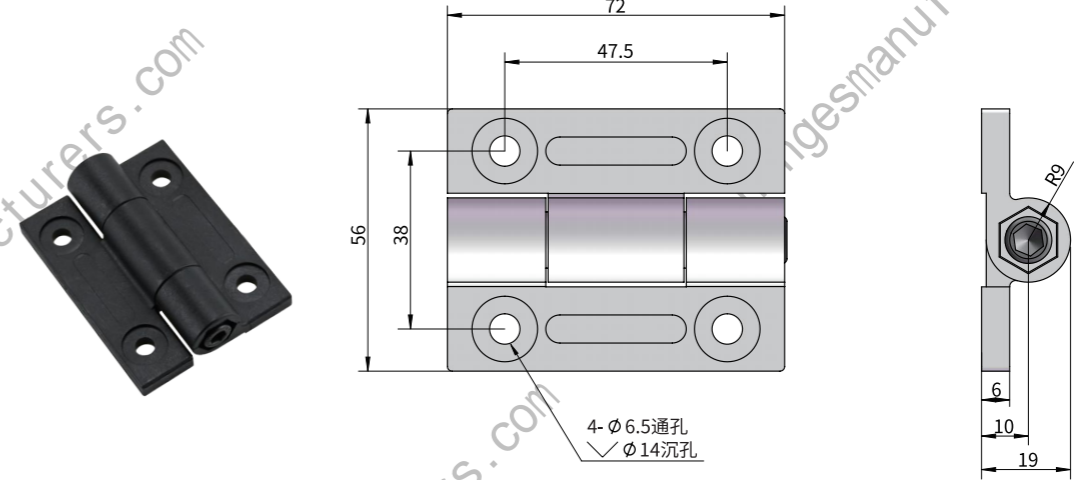
目录
拉手
密封扣
扭矩铰链
铰链
门销
搭扣锁
磁力扣
球形扣
锁具
附件

■ 平型扭矩蝶形铰链



材质	表面处理
SUS304	震光

■ 可调扭矩铰链

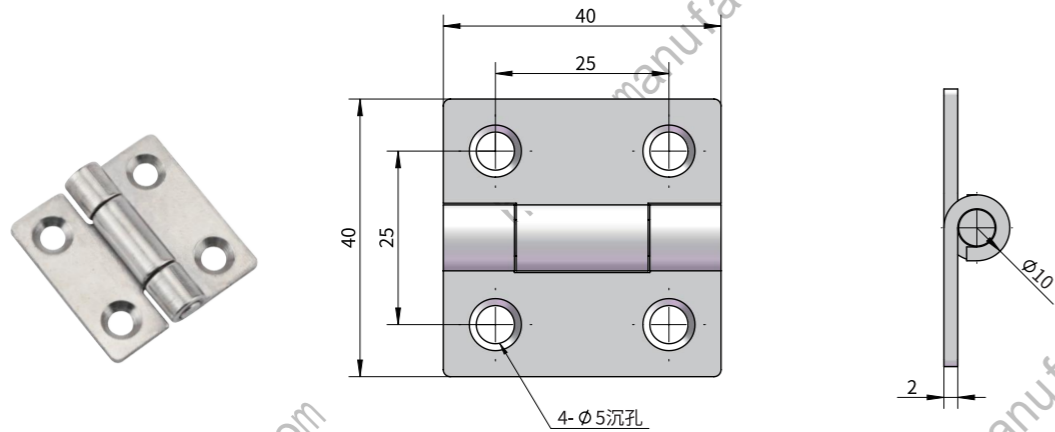


材质	表面处理
塑料	黑色

型号	扭矩N·m
XG11-041-2	0.7
	1.0
	1.5

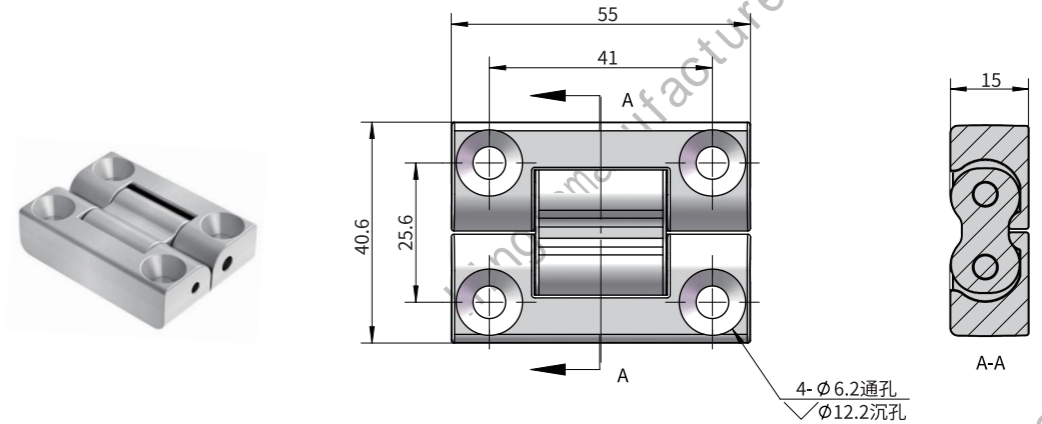
型号	扭矩N·m
XG11-042	0-1.5

■ 平型扭矩蝶形铰链



材质	表面处理
SUS304	震光

■ 平面扭矩铰链



材质	表面处理
铝合金	银色

型号	扭矩N·m
XG11-041-3	0.7
	1.0
	1.5
	1.5

型号	扭矩N·m
XG11-043	1.5
	1.8
	2.0
	2.0
	2.2

目录
拉手
密封扣
扭矩铰链
铰链
门销
搭扣锁
磁力扣
球形扣
锁具
附件

目录
拉手
密封扣
扭矩铰链
铰链
门销
搭扣锁
磁力扣
球形扣
锁具
附件

■ L型扭矩铰链

材质	表面处理
锌合金	黑色

型号	扭矩N·m
XG11-044-1	1.4

■ L型扭矩铰链

材质	表面处理
锌合金	黑色

型号	扭矩N·m
XG11-044-3	0.7

■ L型扭矩铰链

材质	表面处理
锌合金	黑色

型号	扭矩N·m
XG11-044-2	1.1

■ 可调扭矩铰链

材质	表面处理
锌合金	环保镍

型号	安装方向	旋转扭矩N·m
XG11-045-1	L(左用) R(右用)	0-1.5

目录

拉手

密封扣

扭矩铰链

铰链

门销

搭扣锁

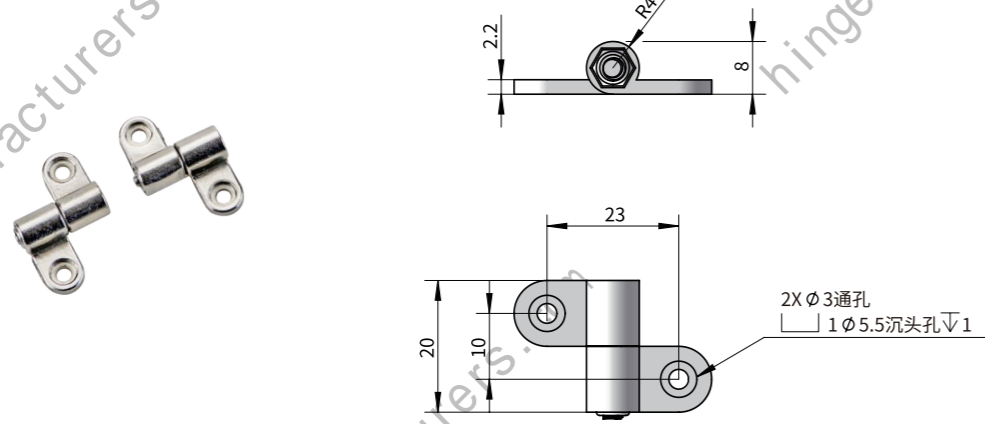
磁力扣

球形扣

锁具

附件

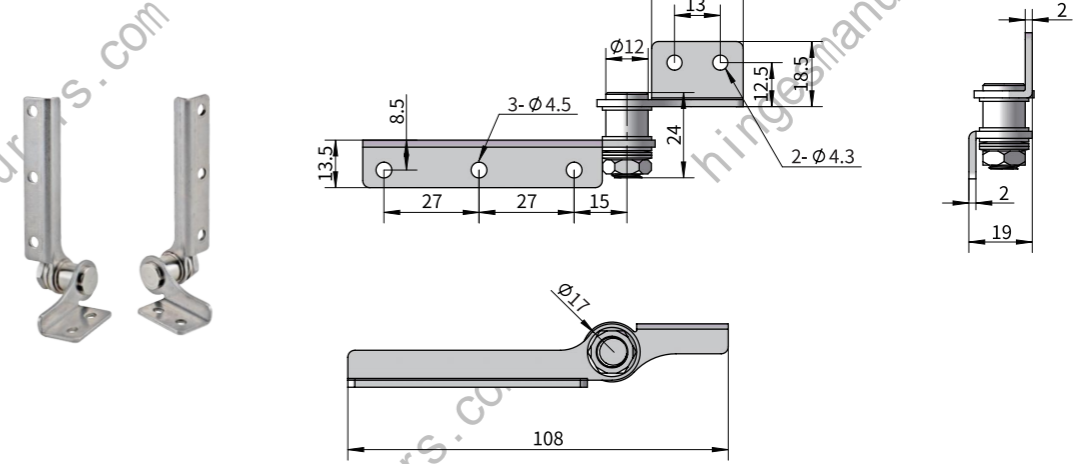
■ 可调扭矩铰链



材质	表面处理
锌合金	环保镍

型号	安装方向	旋转扭矩N·m
XG11-045-2	L (左用) R (右用)	0-1.5

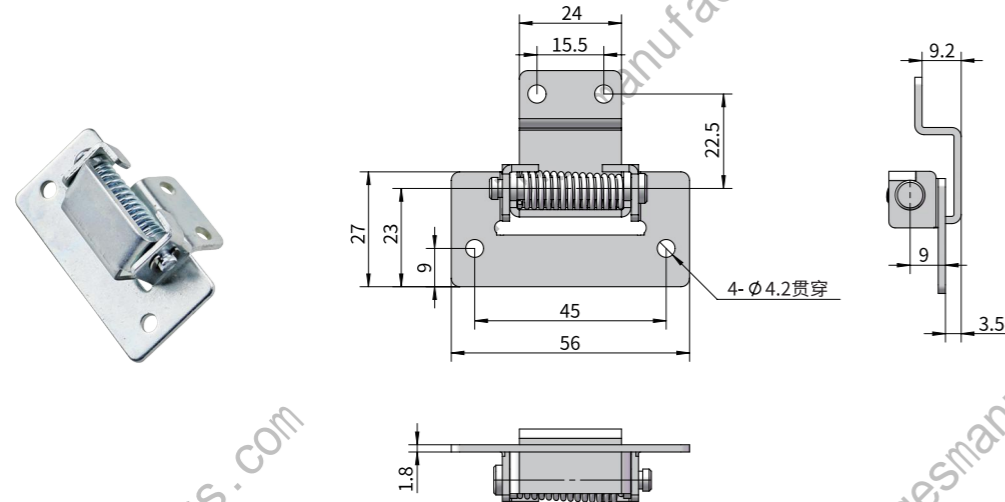
■ L型扭矩铰链



材质	表面处理
SUS304	震光

型号	安装方向	旋转扭矩N·m
XG11-047	L (左用) R (右用)	3.0

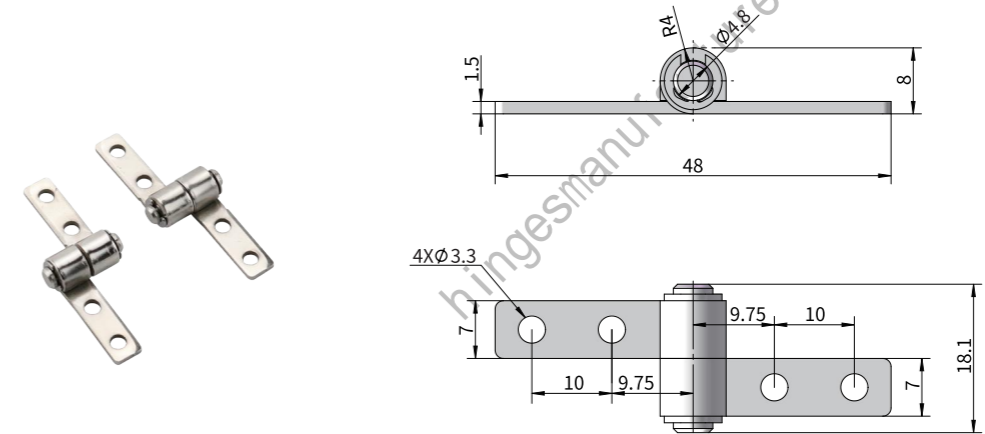
■ 弹簧扭矩铰链



材质	表面处理
碳钢	镀锌

型号	扭矩N·m
XG11-046	0-1.0

■ 翻转扭矩铰链



材质	表面处理
碳钢	环保镍

型号	安装方向	扭矩N·m
XG11-048-1	L (左用)	0.3
	R (右用)	1.0
		1.5

目录

拉手

密封扣

扭矩铰链

铰链

门销

搭扣锁

磁力扣

球形扣

锁具

附件

目录

拉手

密封扣

扭矩铰链

铰链

门销

搭扣锁

磁力扣

球形扣

锁具

附件

■ 翻转扭矩铰链

材质	表面处理
碳钢	环保镍

型号	安装方向	旋转扭矩N·m
XG11-049-2	L(左用) R(右用)	0.3
	L(左用) R(右用)	1.0

■ 可调扭矩铰链

材质	表面处理
碳钢	环保镍

型号	扭矩N·m
XG11-051	3.5

■ 翻转扭矩铰链

材质	表面处理
碳钢	环保镍

型号	扭矩N·m
XG11-050-1	2.0

■ 可调圆形扭矩铰链

材质	表面处理
碳钢	环保镍

型号	扭矩N·m
XG11-052	0-6.0

目录

拉手

密封扣

扭矩铰链

铰链

门销

搭扣锁

磁力扣

球形扣

锁具

附件

目录

拉手

密封扣

扭矩铰链

铰链

门销

搭扣锁

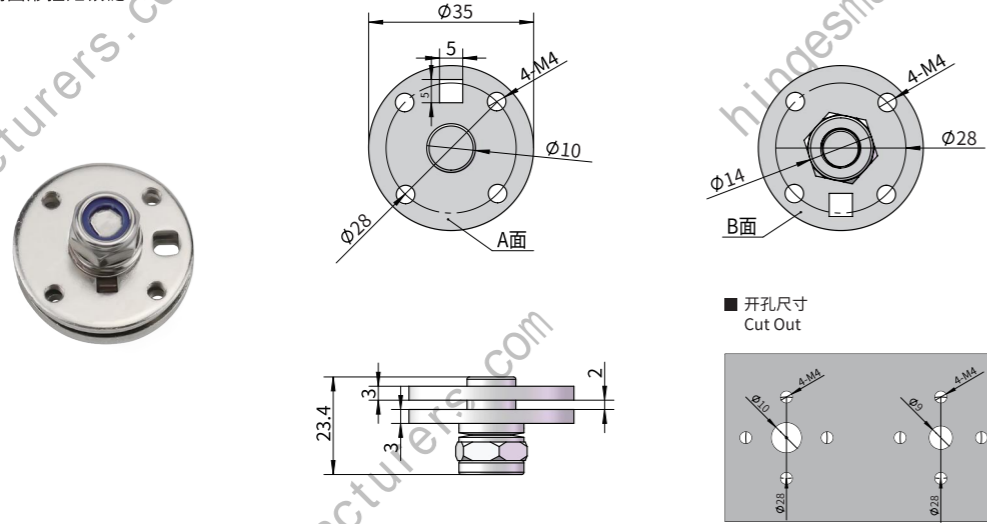
磁力扣

球形扣

锁具

附件

■ 可调圆形扭矩铰链

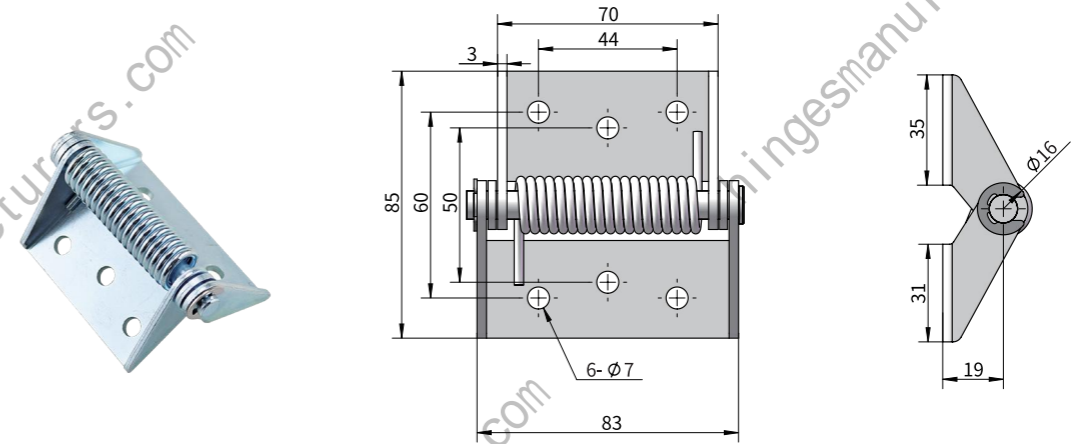


材质	表面处理
碳钢	环保镍

型号
XG11-053

扭矩N·m
0-6.0

■ 弹簧扭矩铰链

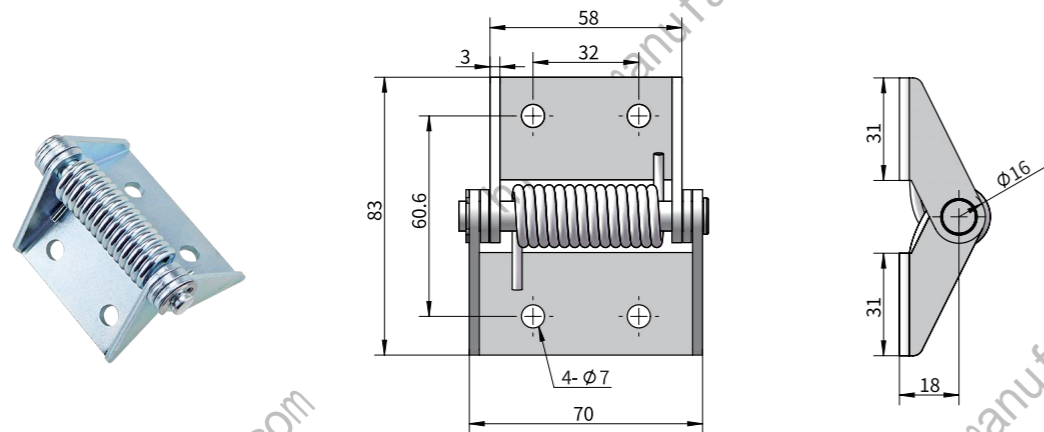


材质	表面处理
碳钢	镀锌
SUS304	震光

型号
XG11-054-2

扭矩N·m
3.0

■ 弹簧扭矩铰链

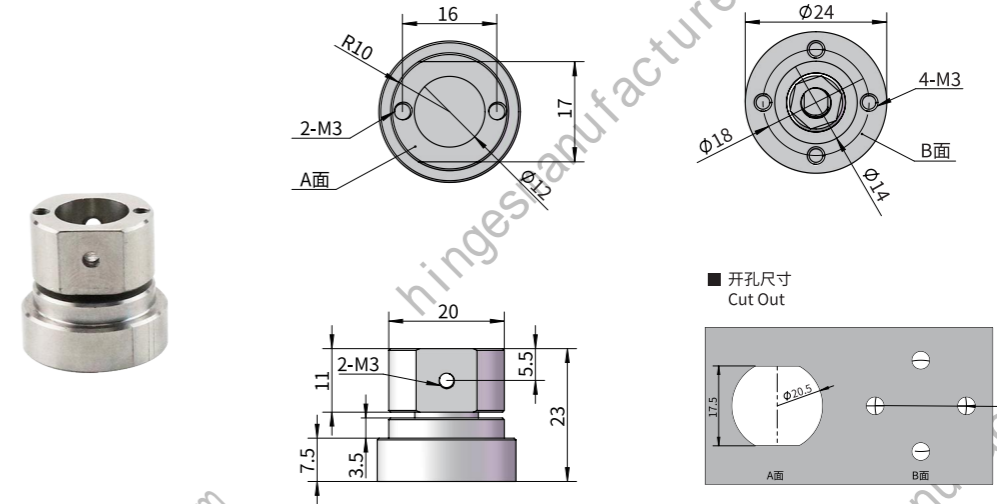


材质	表面处理
碳钢	镀锌
SUS304	震光

型号
XG11-054-1

扭矩N·m
2.0

■ 可调圆形扭矩铰链



材质	表面处理
SUS304	本色

型号
XG11-055

扭矩N·m
0-3.0

目录

拉手

密封扣

扭矩铰链

铰链

门销

搭扣锁

磁力扣

球形扣

锁具

附件

目录

拉手

密封扣

扭矩铰链

铰链

门销

搭扣锁

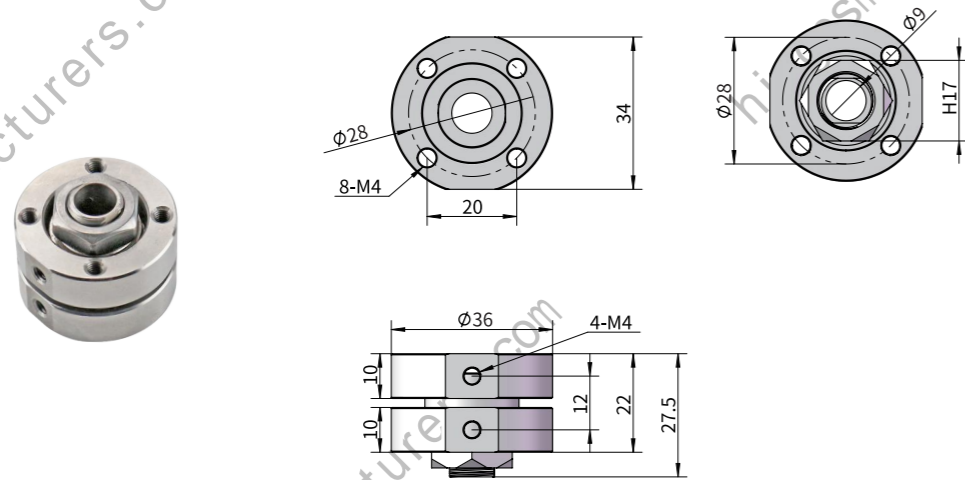
磁力扣

球形扣

锁具

附件

■ 可调圆形扭矩铰链

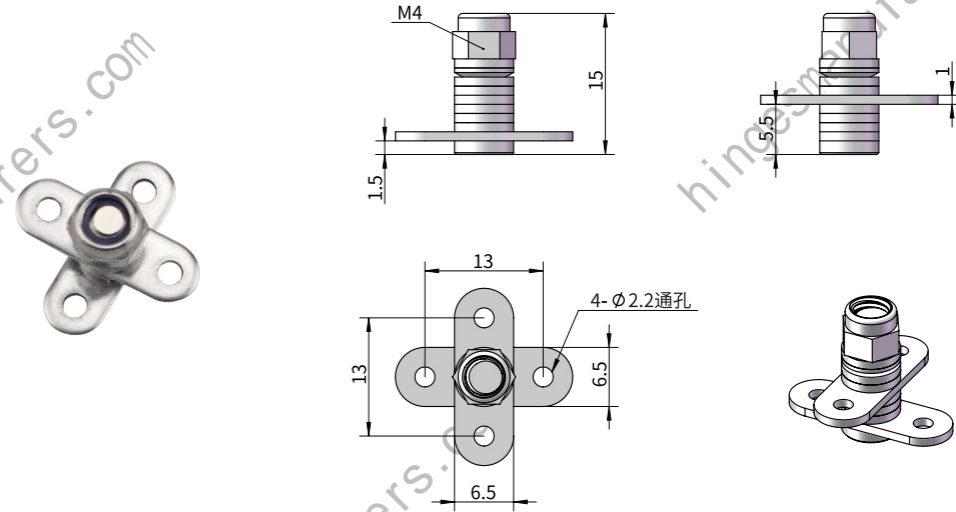


材质	表面处理
SUS304	本色

型号
XG11-056

扭矩N·m
0-5.0

■ 可调十字型扭矩铰链

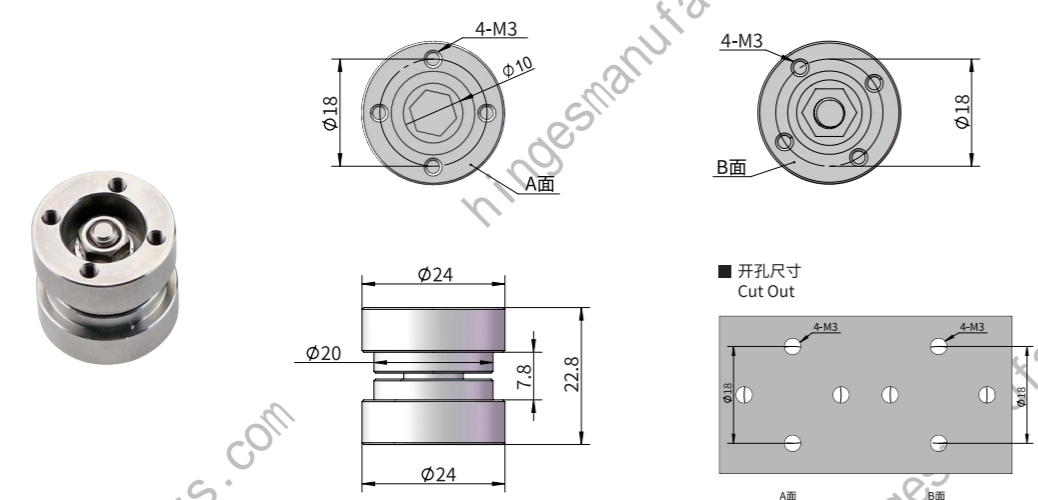


材质	表面处理
SUS304	本色

型号
XG11-058

扭矩N·m
0-5.5

■ 可调圆形扭矩铰链

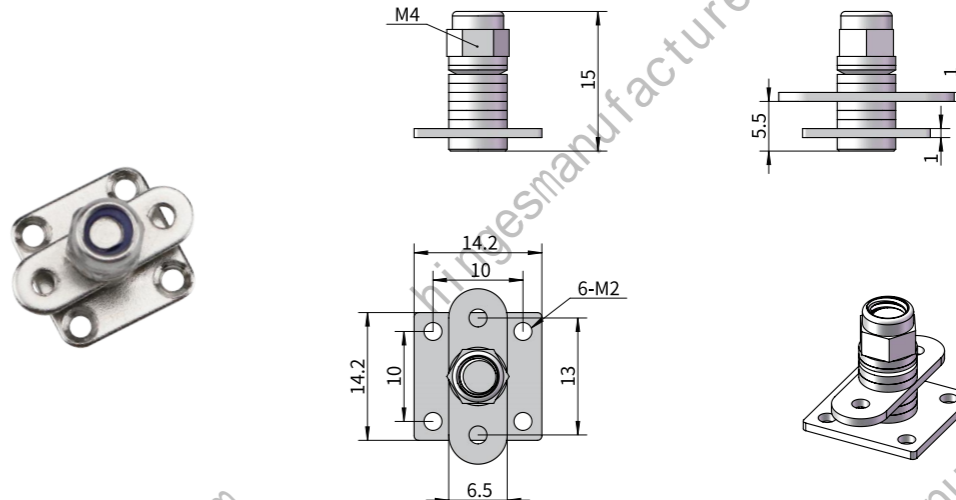


材质	表面处理
SUS304	本色

型号
XG11-057

扭矩N·m
0-3.0

■ 可调旋转型扭矩铰链



材质	表面处理
碳钢	环保镍

型号
XG11-059

扭矩N·m
0-1.0

目录

拉手

密封扣

扭矩铰链

铰链

门销

搭扣锁

磁力扣

球形扣

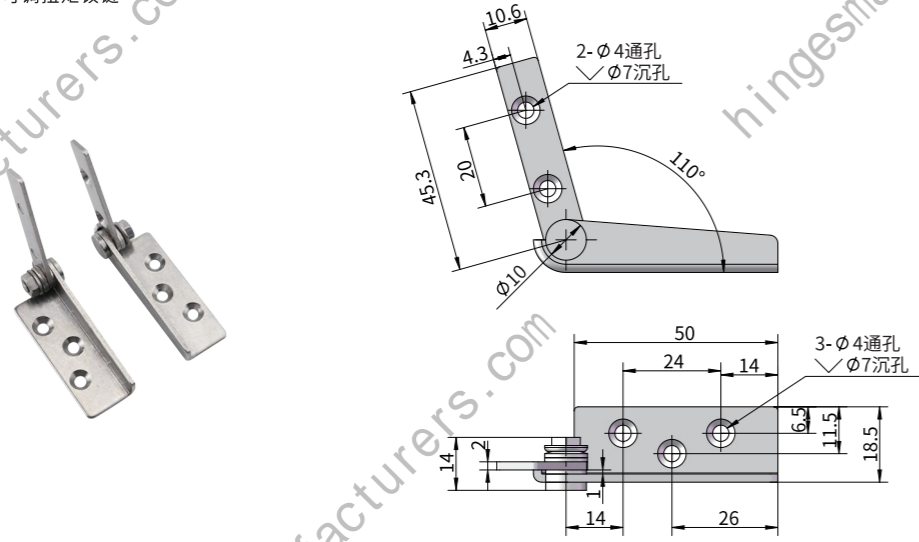
锁具

附件

目录
拉手
密封扣
扭矩铰链
铰链
门销
搭扣锁
磁力扣
球形扣
锁具
附件

目录
拉手
密封扣
扭矩铰链
铰链
门销
搭扣锁
磁力扣
球形扣
锁具
附件

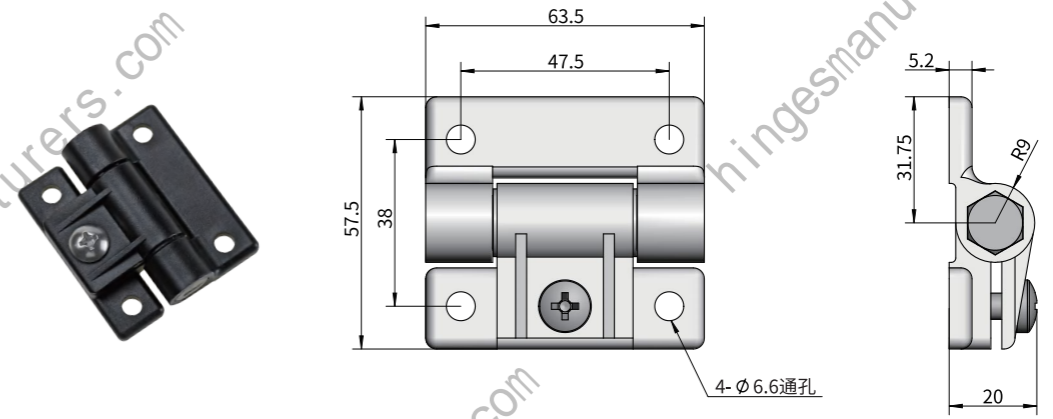
■ L型可调扭矩铰链



材质	表面处理
SUS304	本色

型号	安装方向	旋转扭矩N·m
XG11-060	L (左用) R (右用)	0-2.0

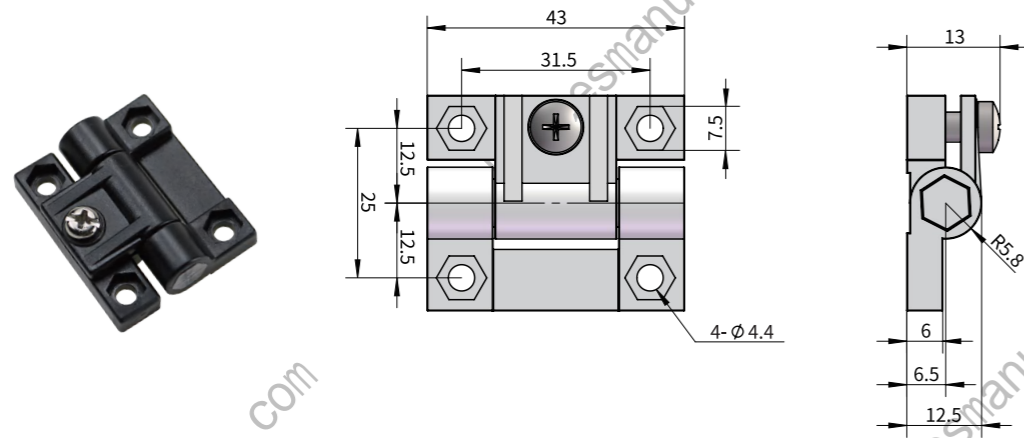
■ 可调扭矩蝶形铰链



材质	表面处理
塑料	黑色

型号	扭矩N·m
XG11-062	0-1.8

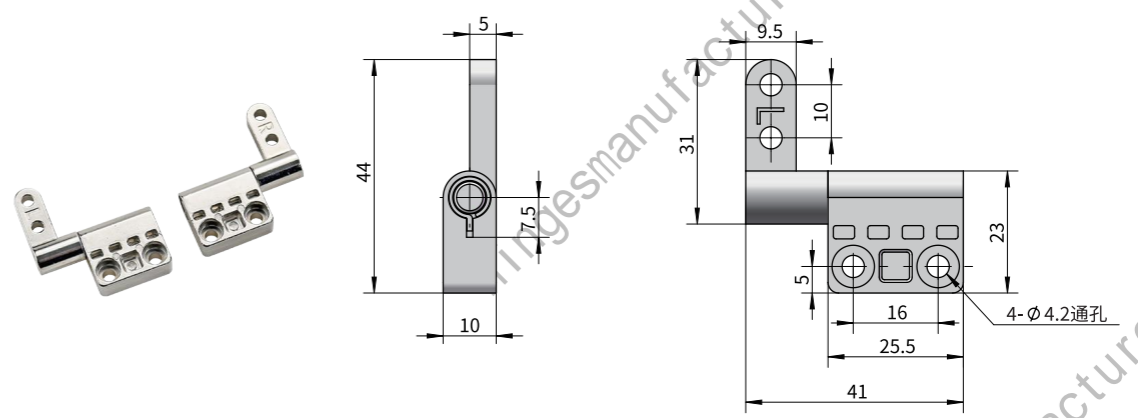
■ 可调扭矩蝶形铰链



材质	表面处理
塑料	黑色

型号	扭矩N·m
XG11-061	0-1.0

■ 旋转扭矩铰链



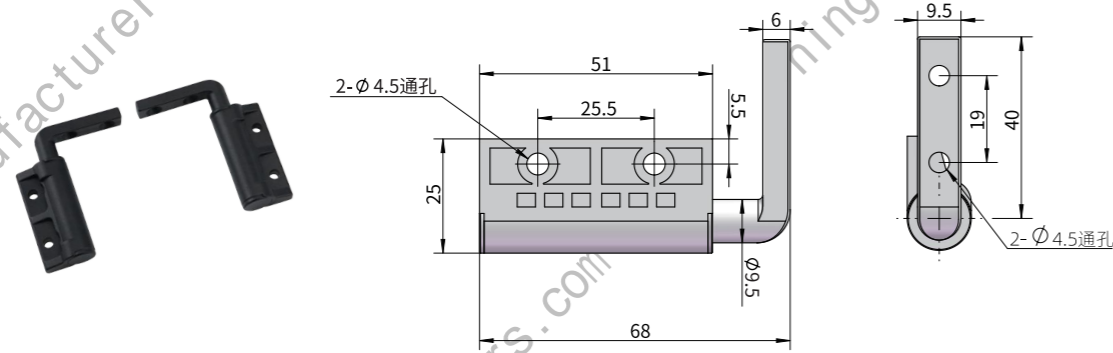
材质	表面处理
锌合金	黑色

型号	安装方向	旋转扭矩N·m
XG11-063	L (左用) R (右用)	1.0
	L (左用) R (右用)	1.5

目录
拉手
密封扣
扭矩铰链
铰链
门销
搭扣锁
磁力扣
球形扣
锁具
附件

目录
拉手
密封扣
扭矩铰链
铰链
门销
搭扣锁
磁力扣
球形扣
锁具
附件

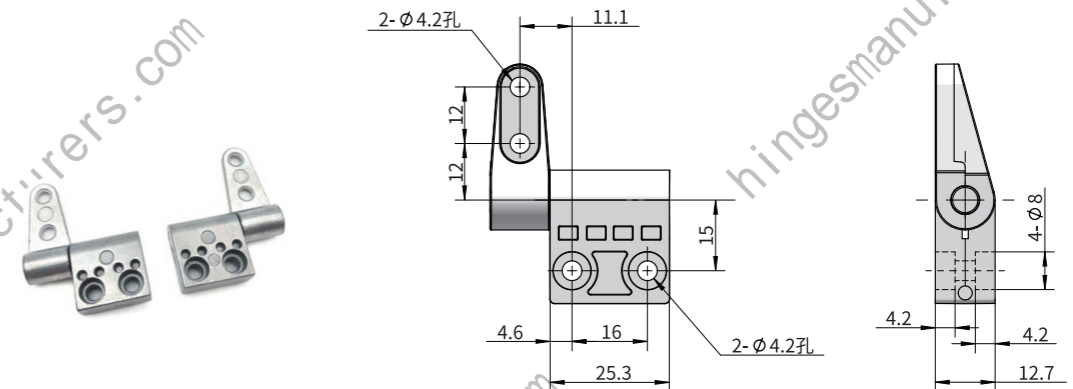
■ L型扭矩铰链



材质	表面处理
锌合金	黑色

型号	安装方向	旋转扭矩N·m
XG11-064	L(左用) R(右用)	1.5
	L(左用) R(右用)	2.3

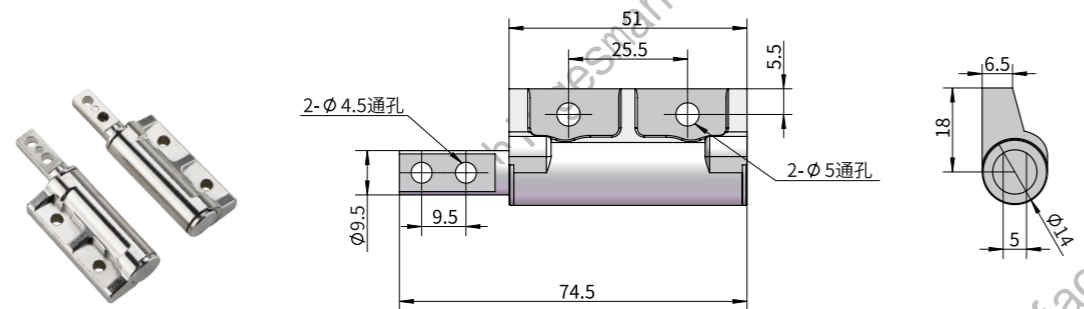
■ 旗形扭矩铰链



材质	表面处理
锌合金	黑色

型号	安装方向	旋转扭矩N·m
XG11-066	L(左用) R(右用)	0.5
	L(左用) R(右用)	1.0

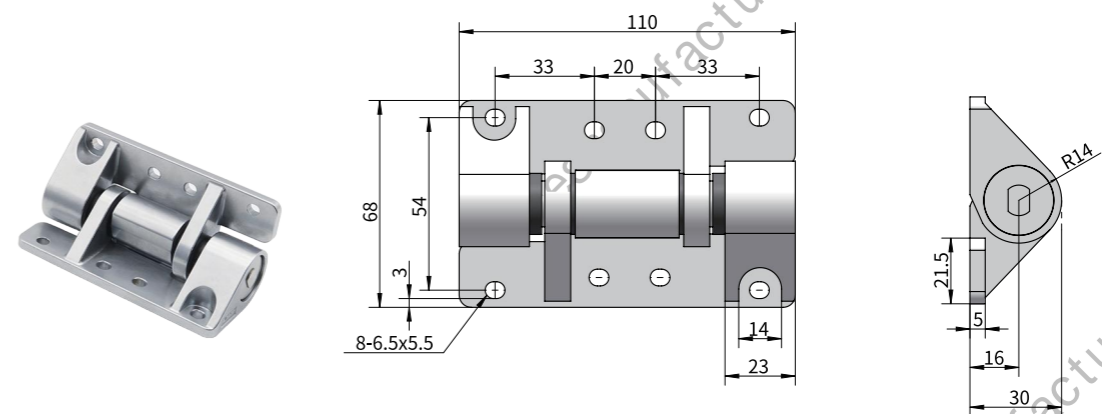
■ 一字型扭矩铰链



材质	表面处理
锌合金	黑色

型号	安装方向	旋转扭矩N·m
XG11-065	L(左用) R(右用)	1.5
	L(左用) R(右用)	2.3

■ 重型扭矩蝶形铰链



材质	表面处理
锌合金	亚光

型号	扭矩N·m
XG11-067	8.0

目录

拉手

密封扣

扭矩铰链

铰链

门销

搭扣锁

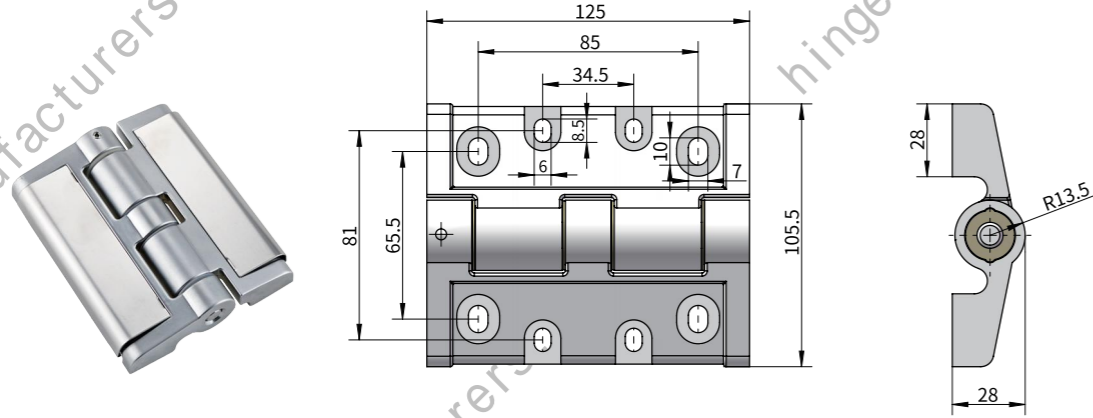
磁力扣

球形扣

锁具

附件

■ 可调限位铰链

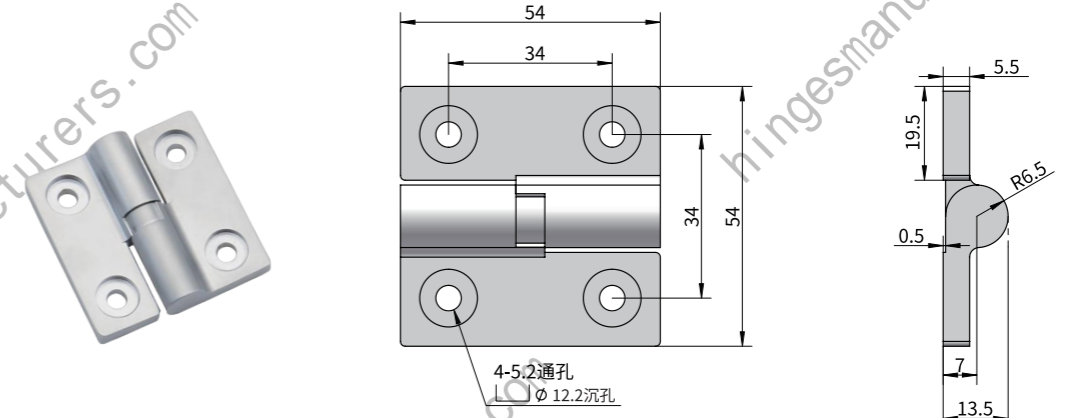


材质	表面处理
锌合金	亚光

型号
XG11-068

扭矩N·m
0-5.0

■ 拔插型扭矩铰链

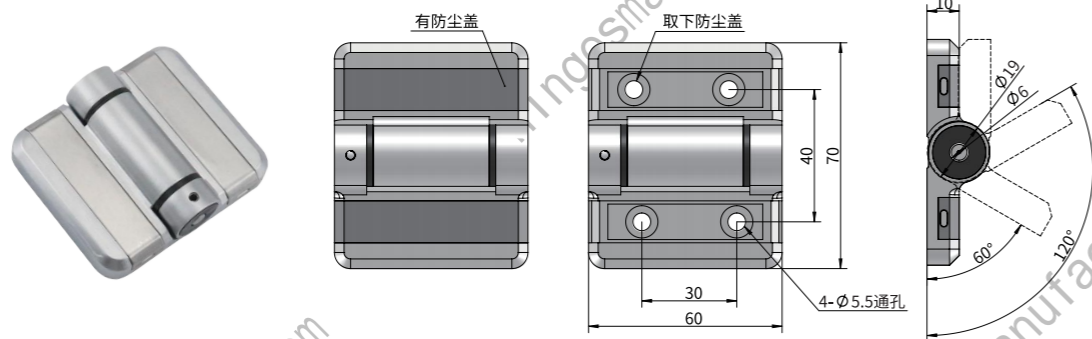


材质	表面处理
锌合金	亚光

型号
XG11-070

扭矩N·m
2.0

■ 盖板型扭矩铰链

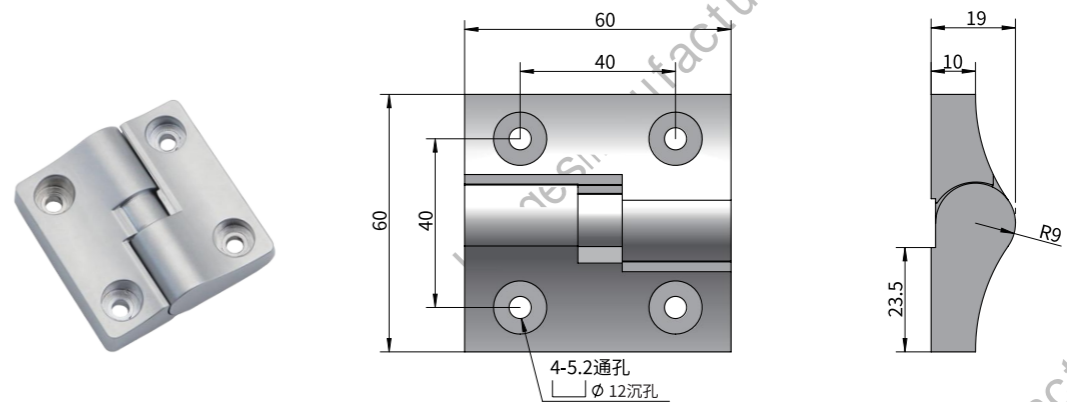


材质	表面处理
锌合金	亚光

型号
XG11-069

扭矩N·m
2.0

■ 拔插型扭矩铰链



材质	表面处理
锌合金	亚光

型号
XG11-071-1

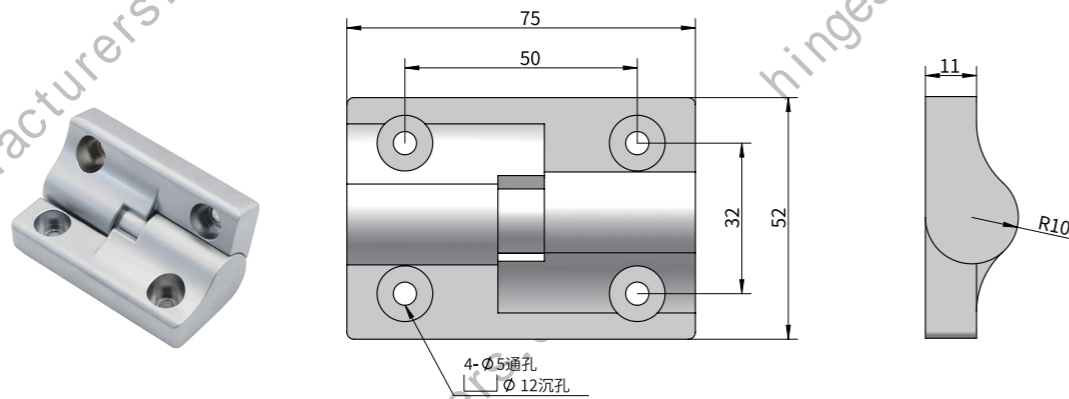
安装方向
L (左用) R (右用)

旋转扭矩N·m
6.0

目录
拉手
密封扣
扭矩铰链
铰链
门销
搭扣锁
磁力扣
球形扣
锁具
附件

目录
拉手
密封扣
扭矩铰链
铰链
门销
搭扣锁
磁力扣
球形扣
锁具
附件

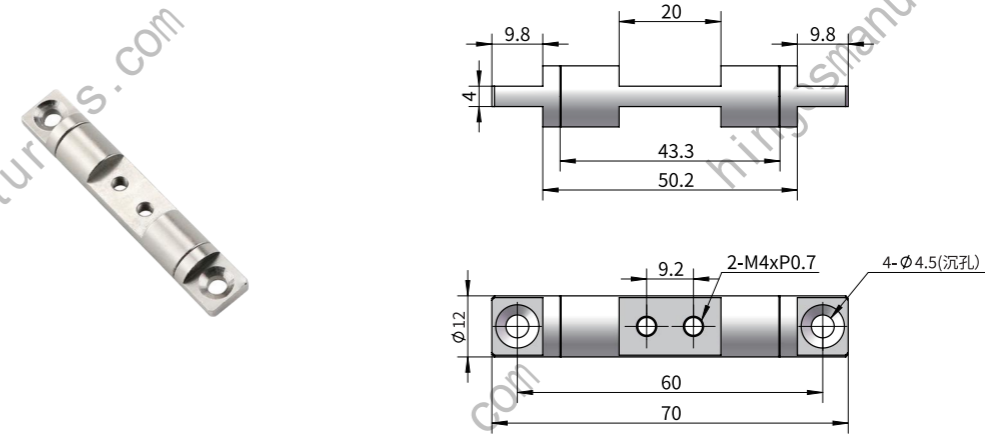
■ 拔插型扭矩铰链



材质	表面处理
锌合金	亚光

型号	安装方向	旋转扭矩N·m
XG11-071-2	L (左用) R (右用)	7.5

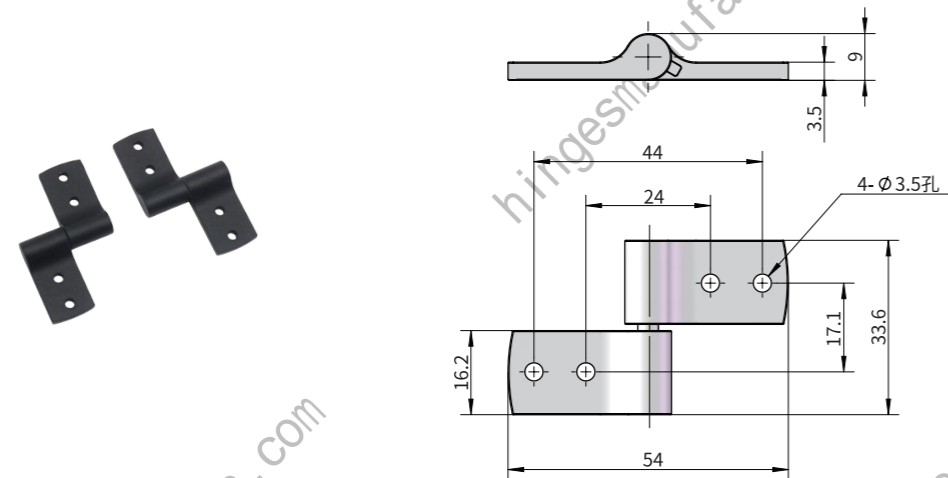
■ 一字型双轴扭矩铰链



材质	表面处理
碳钢	环保镍

型号	扭矩N·m
XG11-073	4.0

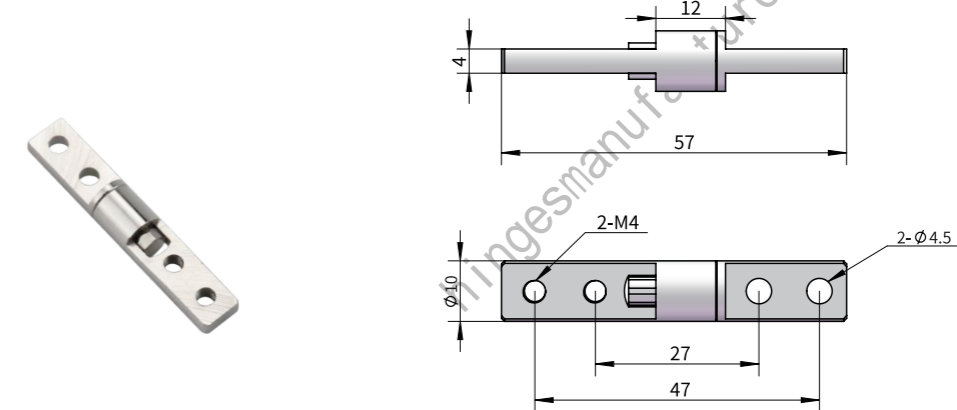
■ 旗型扭矩铰链



材质	表面处理
锌合金	黑色

型号	安装方向	旋转扭矩N·m
XG11-072	L (左用) R (右用)	2.0

■ 一字型扭矩铰链



材质	表面处理
碳钢	环保镍

型号	扭矩N·m
XG11-074	0.5
	1.0
	1.5
	2.0
	3.0

目录

拉手

密封扣

扭矩铰链

铰链

门销

搭扣锁

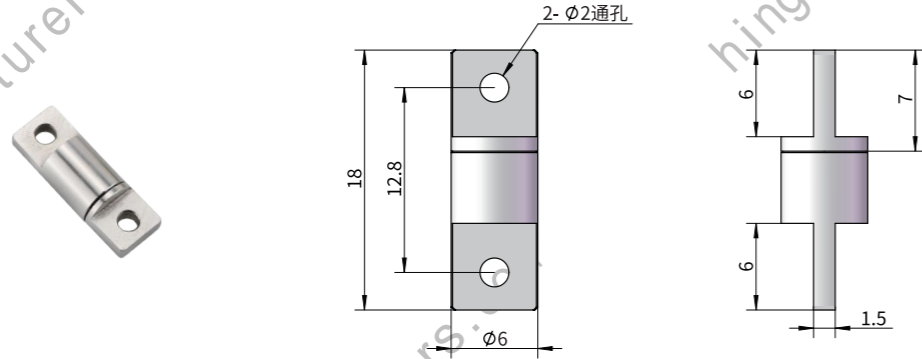
磁力扣

球形扣

锁具

附件

一字型扭矩铰链

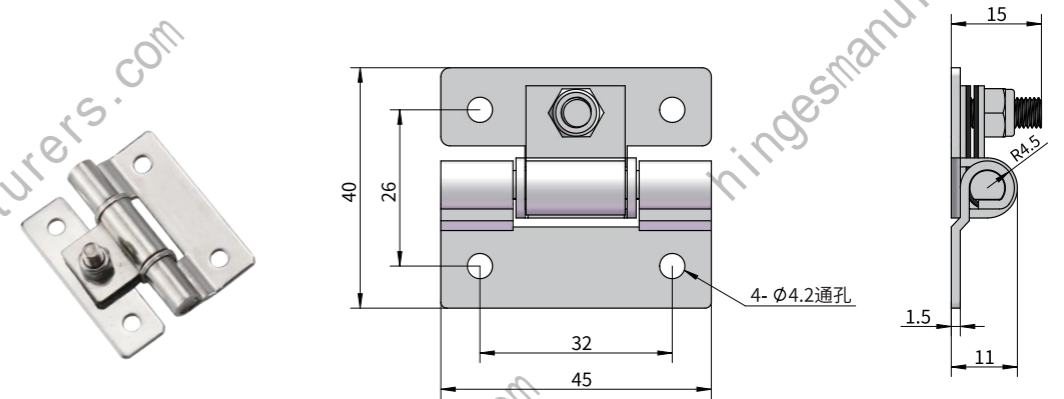


材质	表面处理
碳钢	环保镍

型号
XG11-075

扭矩N·m
2.0

可调扭矩铰链

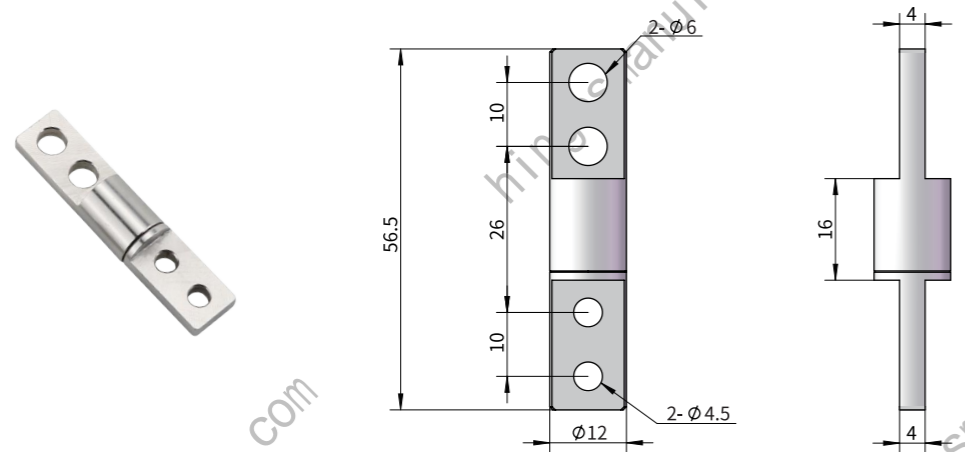


材质	表面处理
SUS304	震光

型号
XG11-077-1

扭矩N·m
0-2.0

一字型扭矩铰链

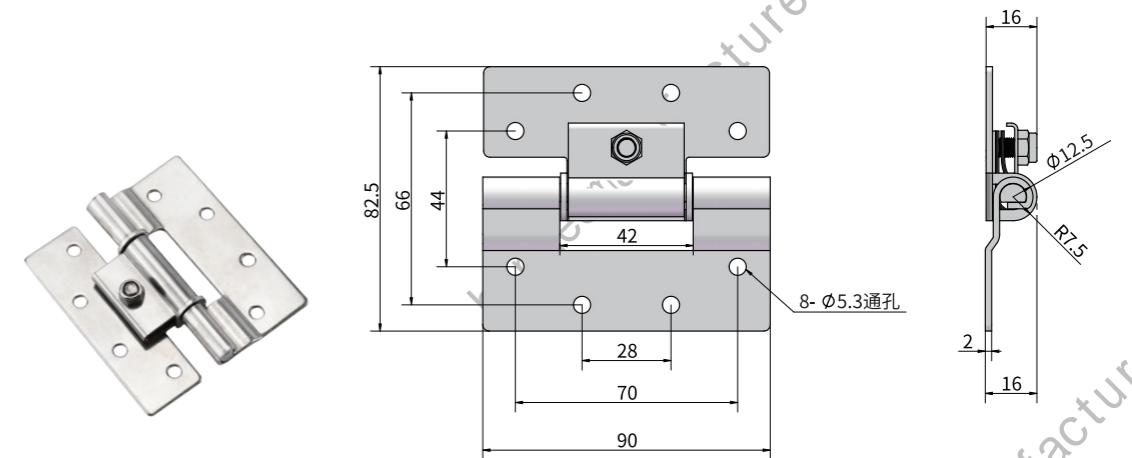


材质	表面处理
碳钢	环保镍

型号
XG11-076

扭矩N·m
3.0

可调扭矩铰链



材质	表面处理
SUS304	震光

型号
XG11-077-2

扭矩N·m
0-6.0

目录

拉手

密封扣

扭矩铰链

铰链

门销

搭扣锁

磁力扣

球形扣

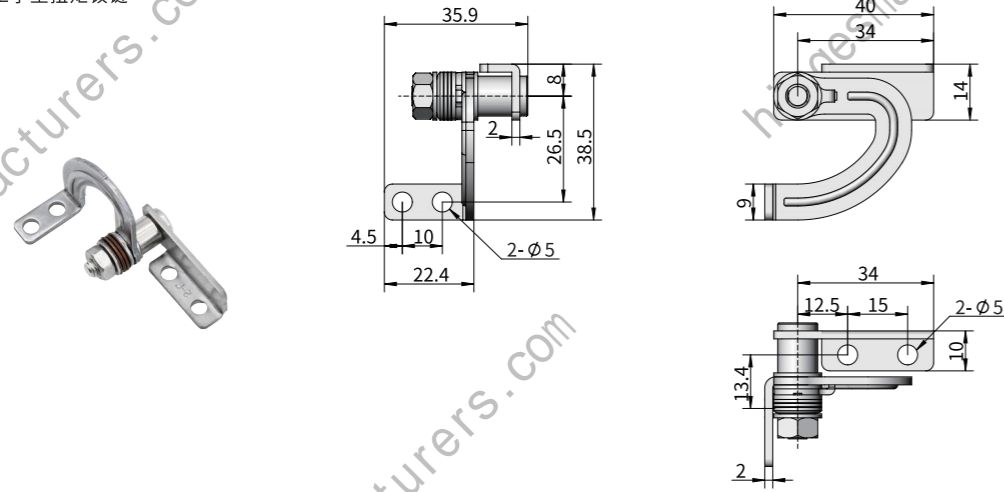
锁具

附件

目录
拉手
密封扣
扭矩铰链
铰链
门销
搭扣锁
磁力扣
球形扣
锁具
附件

目录
拉手
密封扣
扭矩铰链
铰链
门销
搭扣锁
磁力扣
球形扣
锁具
附件

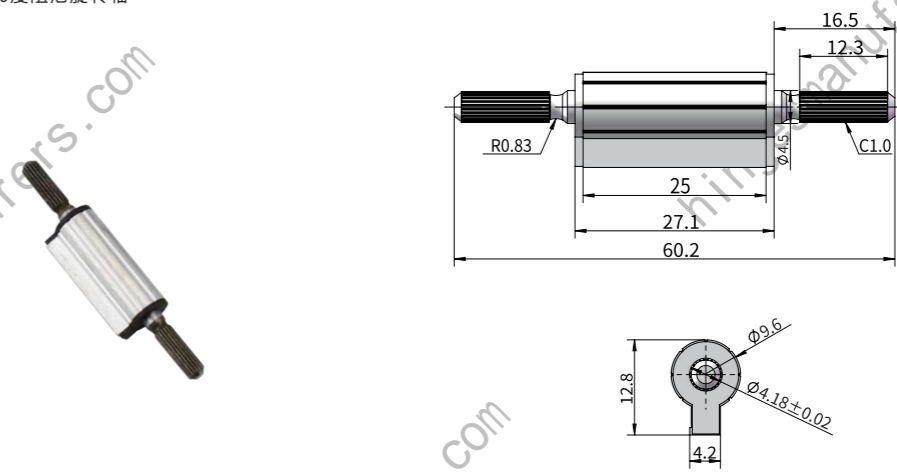
■ 工字型扭矩铰链



材质	表面处理
碳钢	环保镍

型号	安装方向	扭矩N·m
XG11-079	L (左用)	0.5
	R (右用)	1.5
		4.5

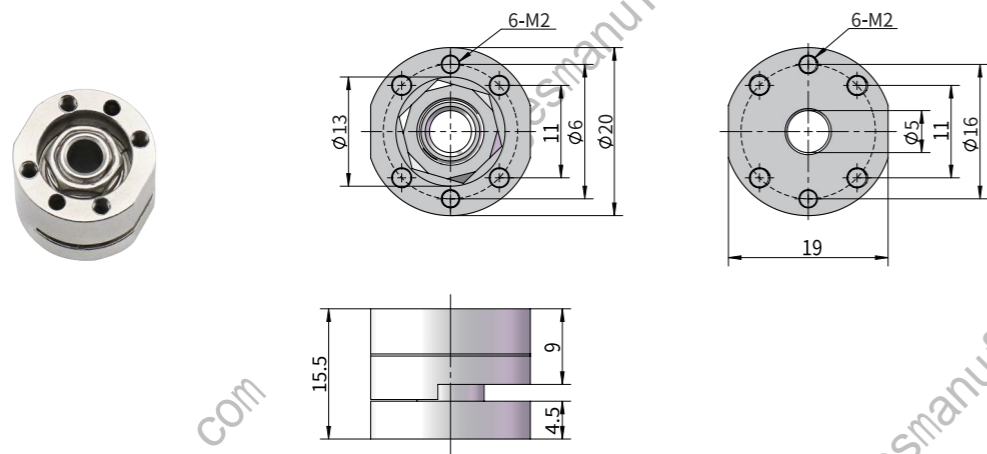
■ 360度阻尼旋转轴



材质	表面处理
铝合金	银色

型号	扭矩N·m
XG11-081	2.0
	2.5
	3.0

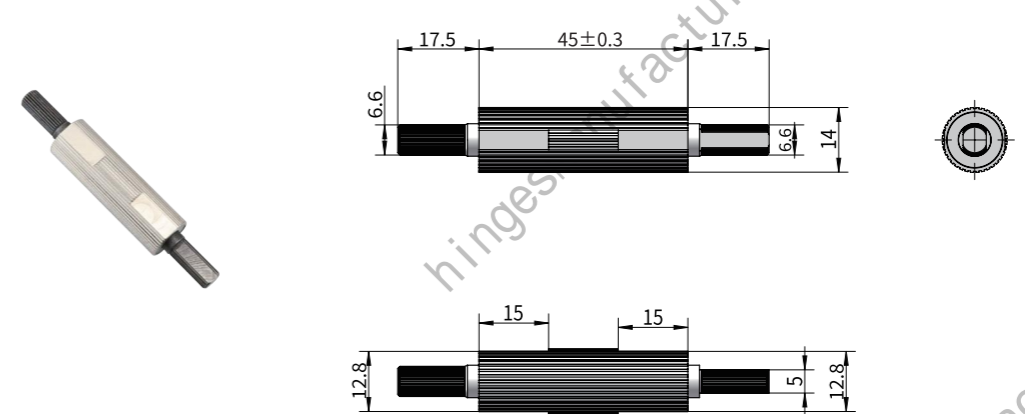
■ 过线孔圆形转轴



材质	表面处理
碳钢	环保镍

型号	扭矩N·m
XG11-080	1.0NM

■ 360度阻尼旋转轴



材质	表面处理
碳钢	环保镍

型号	扭矩N·m
XG11-082	12NM

目录

拉手

密封扣

扭矩铰链

铰链

门销

搭扣锁

磁力扣

球形扣

锁具

附件

■ 平型扭矩蝶形铰链

材质	表面处理
铝合金	亚光
	黑色

型号	扭矩N·m
XG11-083-32	0.1-2.0

■ 平型扭矩蝶形铰链

材质	表面处理
铝合金	亚光
	黑色

型号	扭矩N·m
XG11-083-42	0.1-2.0

■ 平型扭矩蝶形铰链

材质	表面处理
铝合金	亚光
	黑色

型号	扭矩N·m
XG11-083-37	0.1-2.0

■ 平型扭矩蝶形铰链

材质	表面处理
铝合金	亚光
	黑色

型号	扭矩N·m
XG11-083-39	0.1-2.0

目录

拉手

密封扣

扭矩铰链

铰链

门销

搭扣锁

磁力扣

球形扣

锁具

附件

目录

拉手

密封扣

扭矩铰链

铰链

门销

搭扣锁

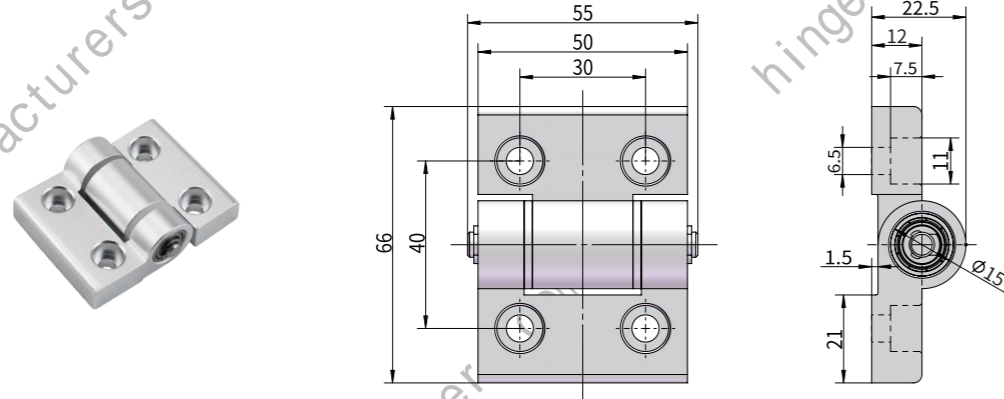
磁力扣

球形扣

锁具

附件

■ 平型扭矩蝶形铰链

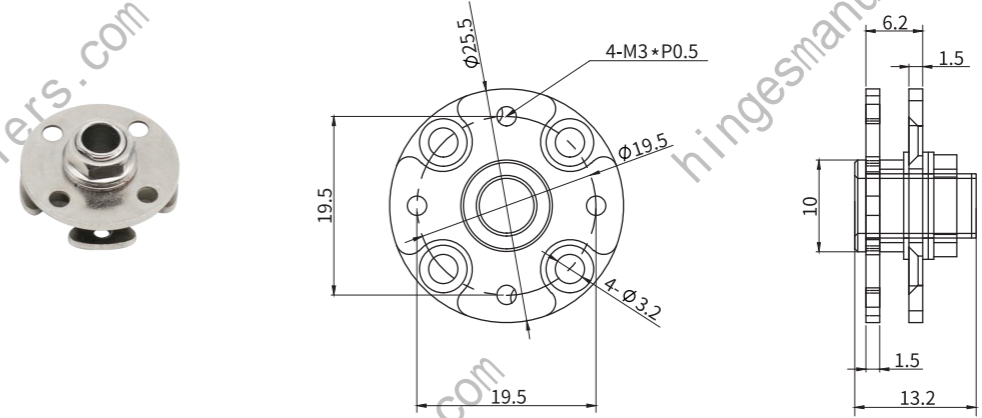


材质	表面处理
铝合金	亚光
	黑色

型号
XG11-084

扭矩N·m
0.5

■ 过线孔圆形扭矩铰链

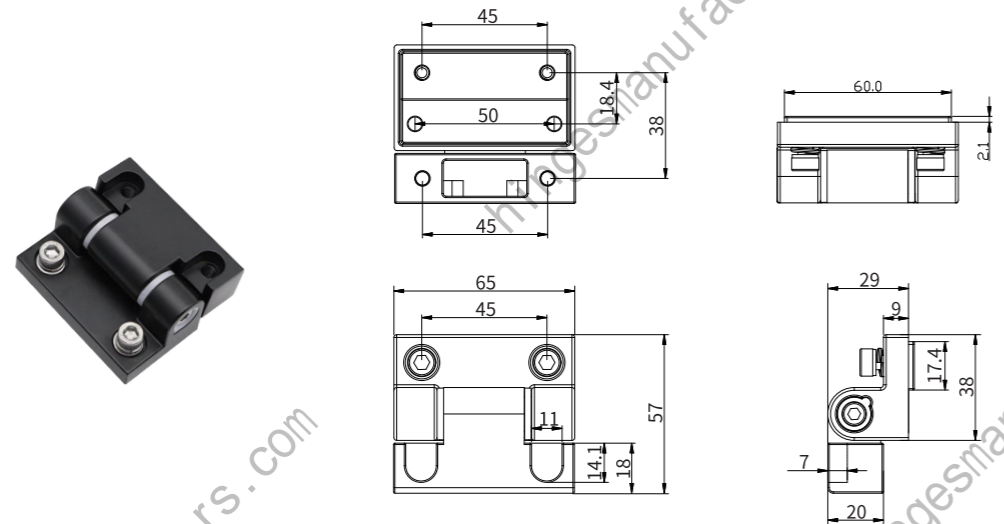


材质	表面处理
碳钢	环保镍

型号
XG11-088

扭矩N·m
0.5

■ 平型扭矩蝶形铰链

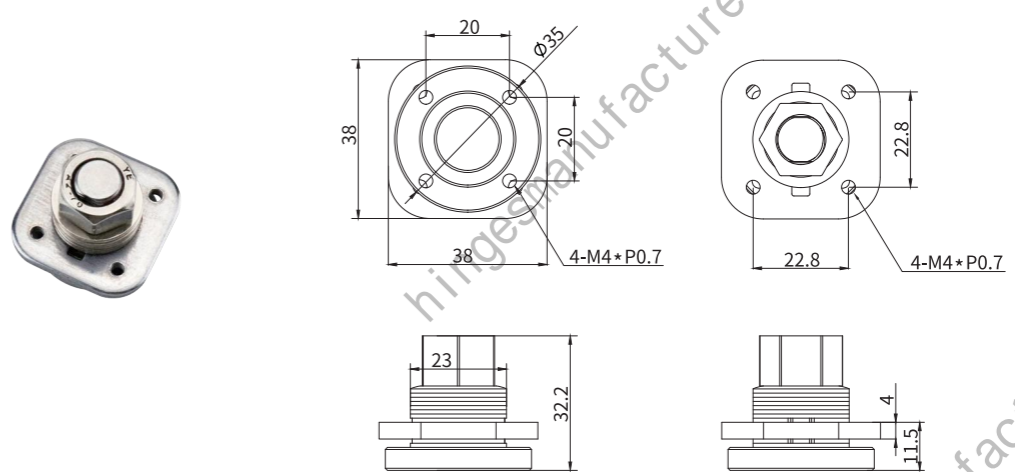


材质	表面处理
锌合金	黑色

型号
XG11-086

扭矩N·m
2.0

■ 360度旋转扭矩铰链



材质	表面处理
碳钢	环保镍

型号
XG11-089

扭矩N·m
1.2
1.5

目录

拉手

密封扣

扭矩铰链

铰链

门销

搭扣锁

磁力扣

球形扣

锁具

附件

目录

拉手

密封扣

扭矩铰链

铰链

门销

搭扣锁

磁力扣

球形扣

锁具

附件

目录

拉手

密封扣

扭矩铰链

铰链

门销

搭扣锁

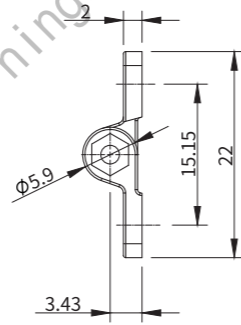
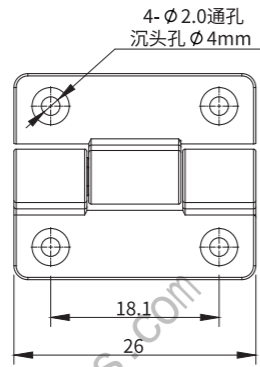
磁力扣

球形扣

锁具

附件

■ 平型扭矩蝶形铰链



材质	表面处理
PA6	黑色
	白色
锌合金	镀镍

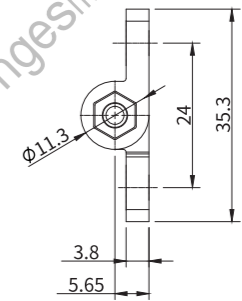
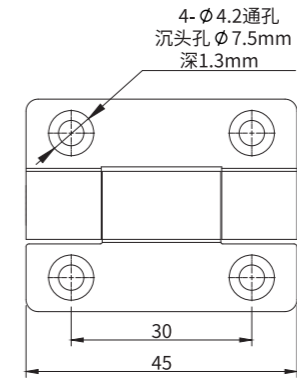
型号

XG02-091-1

扭矩N·m

0.1~0.5

■ 平型扭矩蝶形铰链



材质	表面处理
PA6	黑色
	白色
锌合金	镀镍

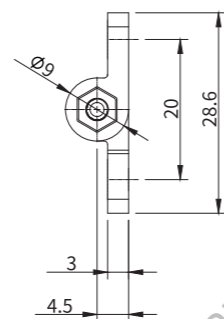
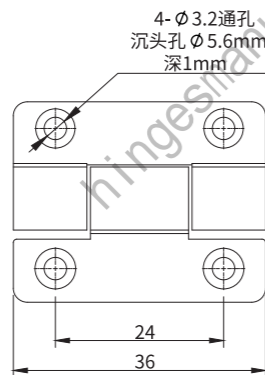
型号

XG02-091-3

扭矩N·m

0.1~1.0

■ 平型扭矩蝶形铰链



材质	表面处理
PA6	黑色
	白色
锌合金	镀镍

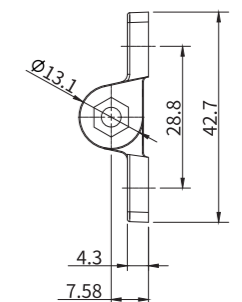
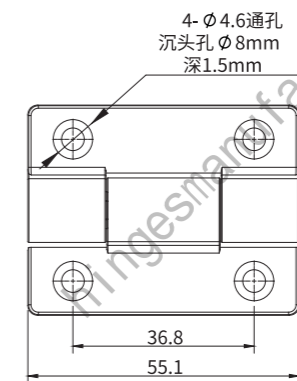
型号

XG02-091-2

扭矩N·m

0.1~1.0

■ 平型扭矩蝶形铰链



材质	表面处理
PA6	黑色
	白色
锌合金	镀镍

型号

XG02-091-4

扭矩N·m

0.1~1.5

目录

拉手

密封扣

扭矩铰链

铰链

门销

搭扣锁

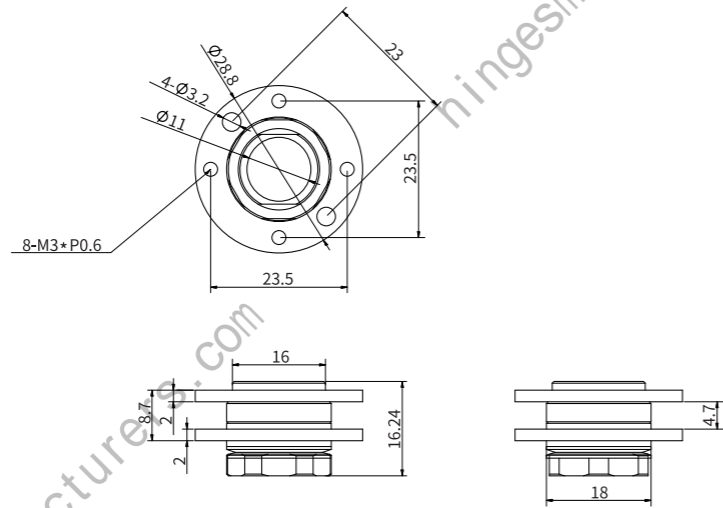
磁力扣

球形扣

锁具

附件

过线孔圆形扭矩铰链

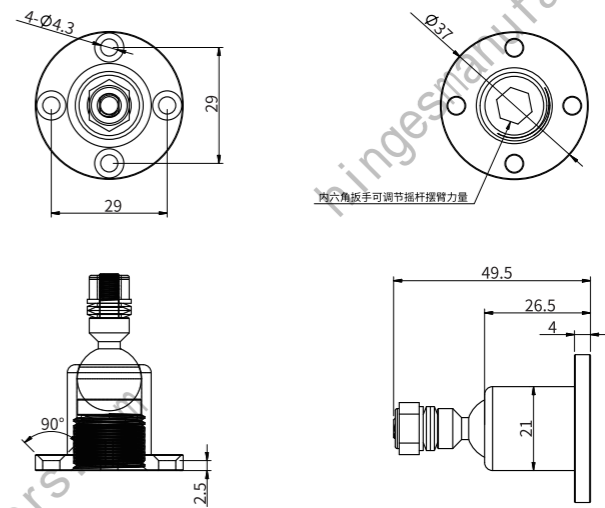


材质	表面处理
碳钢	环保镍

型号
XG11-098

扭矩N·m
0~6.0

万向球头阻尼球

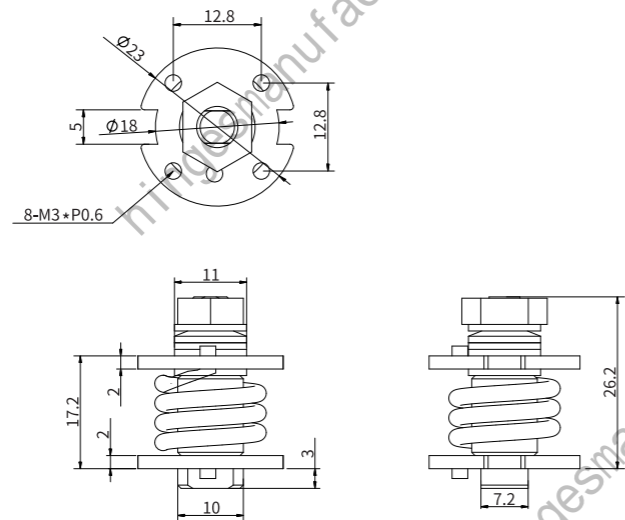


材质	表面处理
碳钢	环保镍

型号
XG11-101

扭矩N·m
0.1~0.2

圆形扭矩铰链

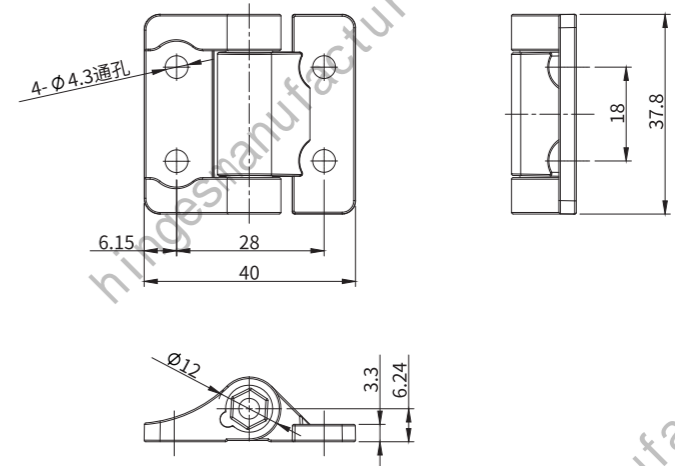


材质	表面处理
碳钢	环保镍

型号
XG11-099

扭矩N·m
0~6.0

平型扭矩蝶形铰链



材质	表面处理
铝合金	亚光
	黑色

型号
XG11-003-3

扭矩N·m
0.1~2.0

目录

拉手

密封扣

扭矩铰链

铰链

门销

搭扣锁

磁力扣

球形扣

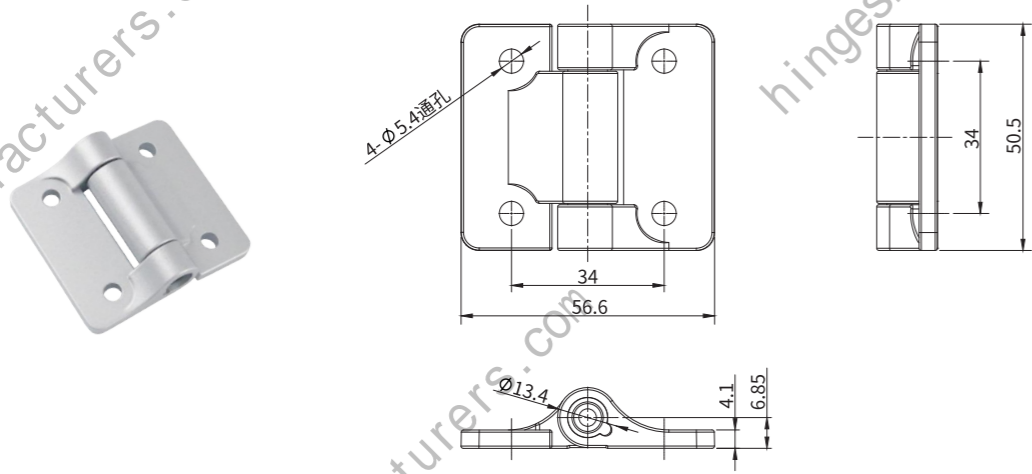
锁具

附件

目录
拉手
密封扣
扭矩铰链
铰链
门销
搭扣锁
磁力扣
球形扣
锁具
附件

目录
拉手
密封扣
扭矩铰链
铰链
门销
搭扣锁
磁力扣
球形扣
锁具
附件

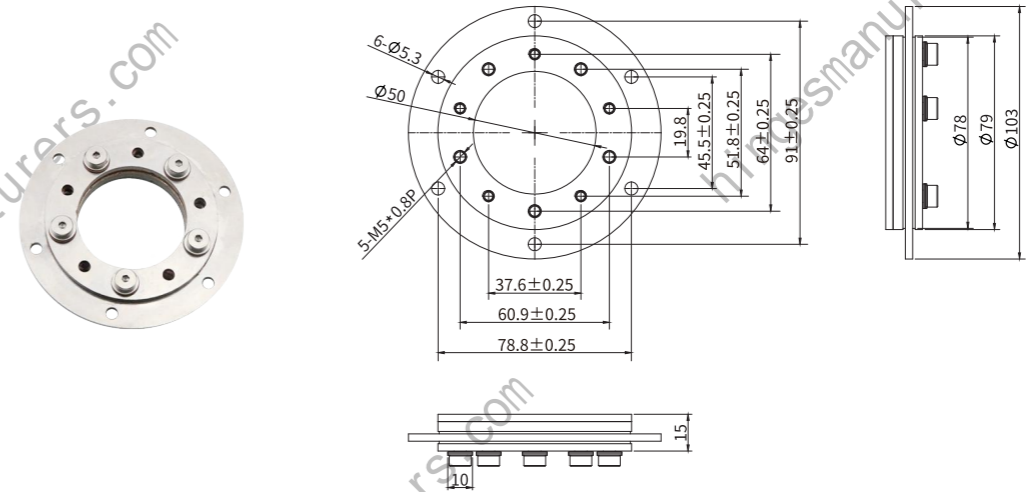
■ 平型扭矩蝶形铰链



材质	表面处理
铝合金	亚光 黑色

型号	扭矩N·m
XG11-003-4	0.1-2.3

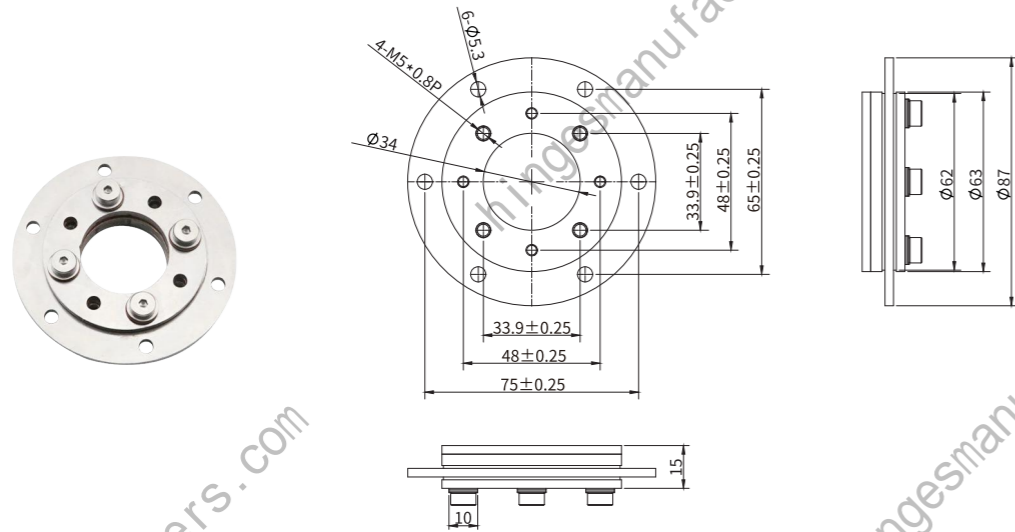
■ 过线孔型圆盘阻尼转轴



材质	表面处理
SUS304	震光

型号	扭矩N·m
XG11-013-4	5.0 7.0

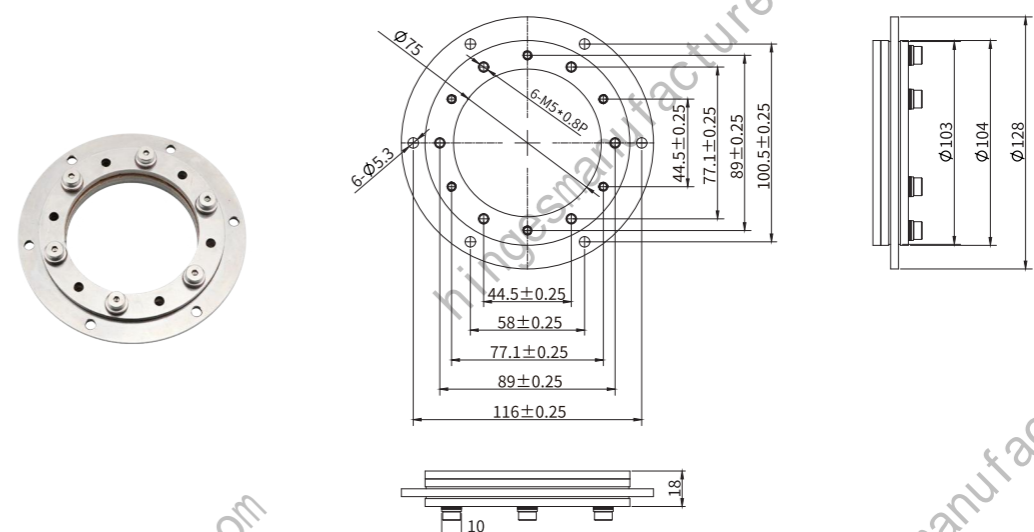
■ 过线孔型圆盘阻尼转轴



材质	表面处理
SUS304	震光

型号	扭矩N·m
XG11-013-3	5.0 7.0

■ 过线孔型圆盘阻尼转轴



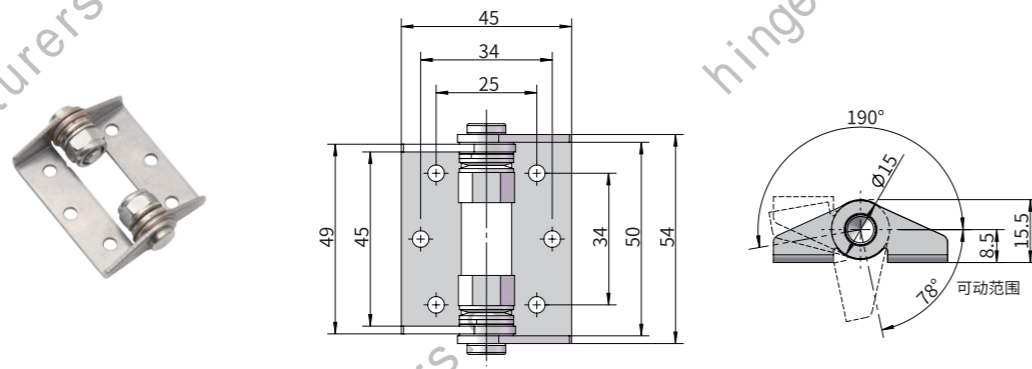
材质	表面处理
SUS304	震光

型号	扭矩N·m
XG11-013-5	5.0 7.0

目录
拉手
密封扣
扭矩铰链
铰链
门销
搭扣锁
磁力扣
球形扣
锁具
附件

目录
拉手
密封扣
扭矩铰链
铰链
门销
搭扣锁
磁力扣
球形扣
锁具
附件

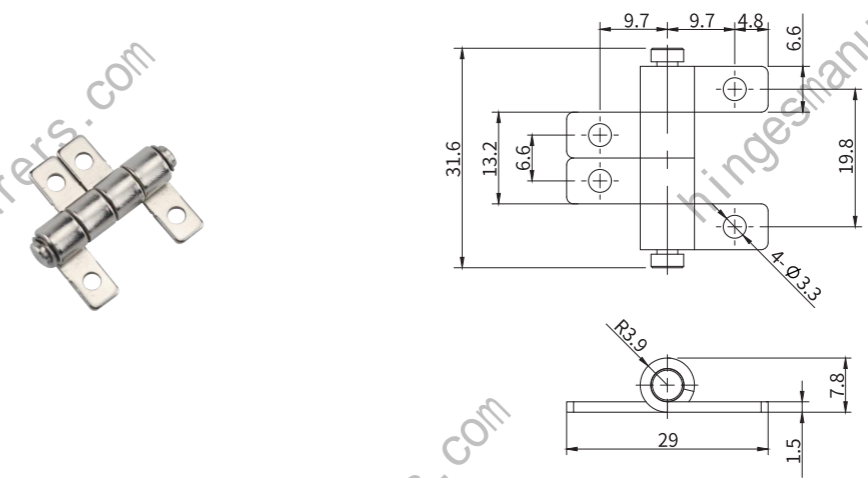
■ 可调型扭矩铰链



材质	表面处理
SUS304	震光

型号	扭矩N·m
XG11-014-3	1.0~6.0

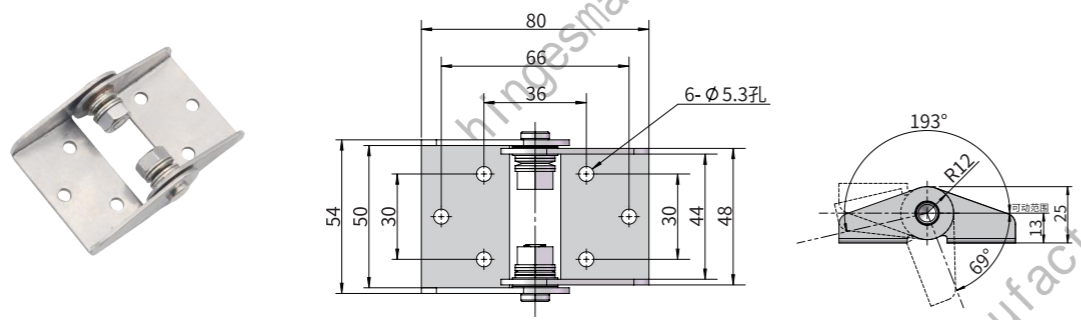
■ 上翻型扭矩铰链



材质	表面处理
碳钢	环保镍

型号	扭矩N·m
XG11-050-2	0.5
	1.0
	1.5

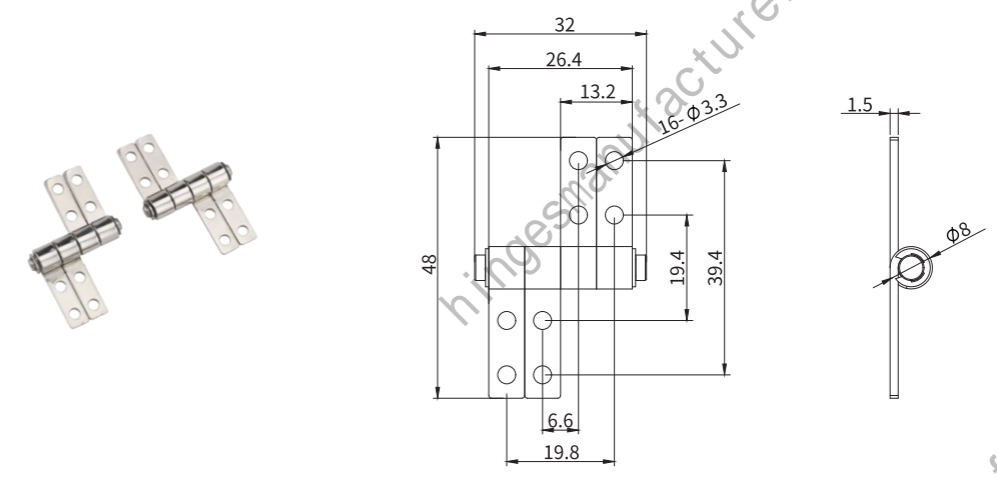
■ 可调型扭矩铰链



材质	表面处理
SUS304	震光

型号	扭矩N·m
XG11-014-4	1.0~20

■ L型扭矩铰链



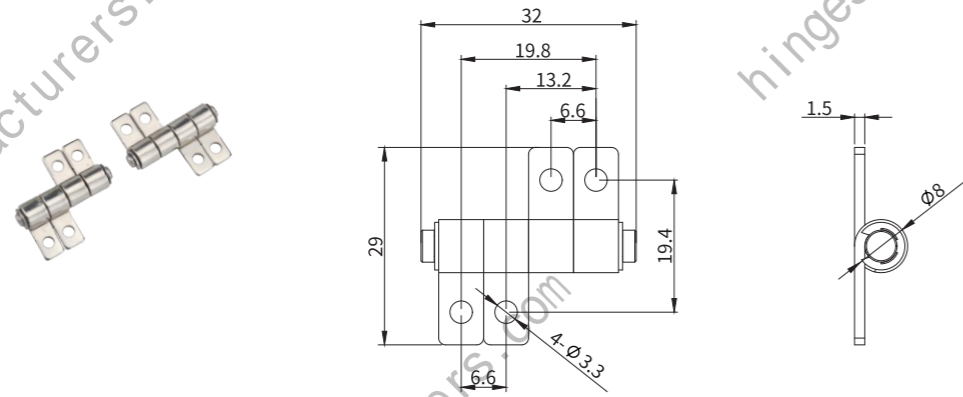
材质	表面处理
碳钢	环保镍

型号	安装方向	扭矩N·m
XG11-050-3	L (左用)	0.5
	R (右用)	1.0
		1.5

目录
拉手
密封扣
扭矩铰链
铰链
门销
搭扣锁
磁力扣
球形扣
锁具
附件

目录
拉手
密封扣
扭矩铰链
铰链
门销
搭扣锁
磁力扣
球形扣
锁具
附件

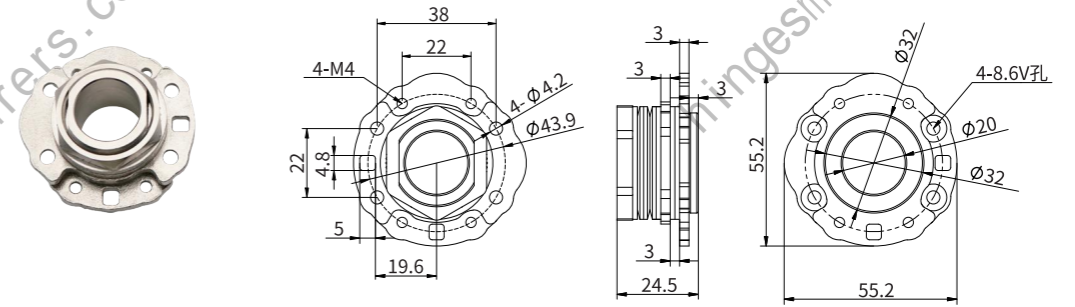
■ L型扭矩铰链



材质	表面处理
碳钢	环保镍

型号	安装方向	扭矩N·m
XG11-050-4	L (左用)	0.5
	R (右用)	1.0
		1.5

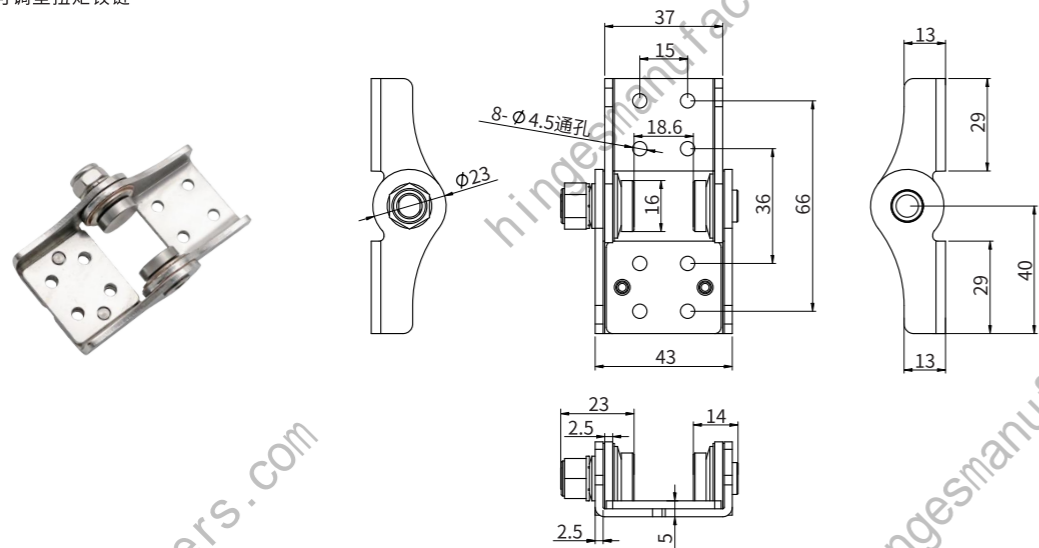
■ 过线孔圆盘阻尼转轴



材质	表面处理
SUS304	震光

型号	扭矩N·m
XG11-104	0.1~15

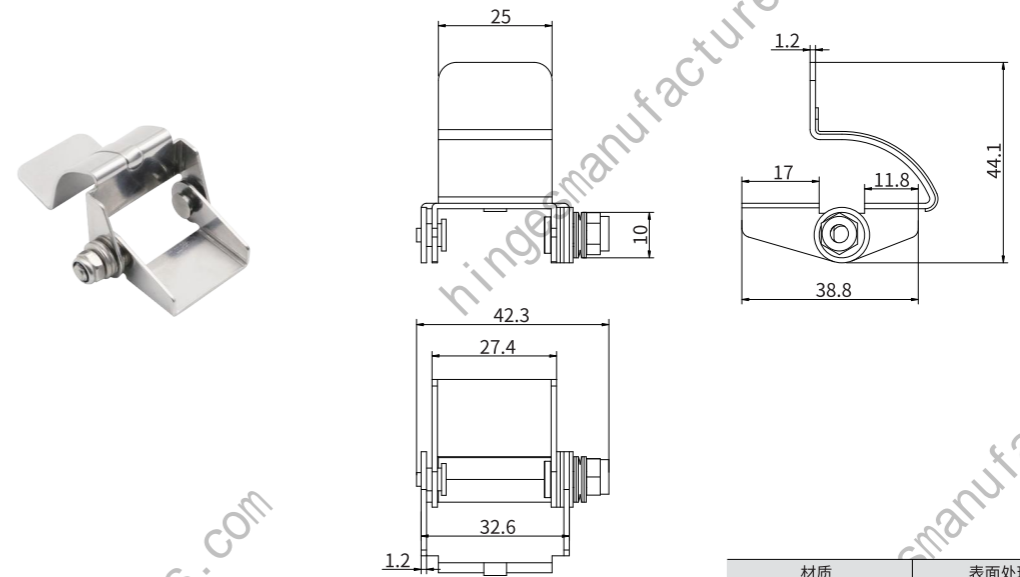
■ 可调型扭矩铰链



材质	表面处理
SUS304	震光

型号	扭矩N·m
XG11-102	4.0~10

■ 折叠型可调节阻尼铰链



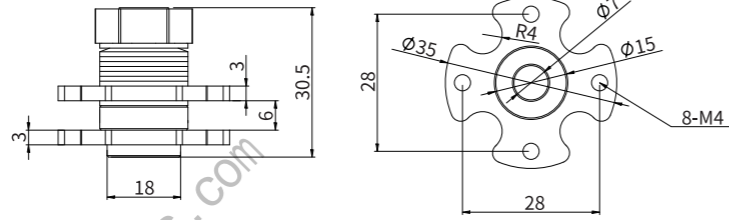
材质	表面处理
SUS304	震光

型号	扭矩N·m
XG11-105	0.1~3.0

目录
拉手
密封扣
扭矩铰链
铰链
门销
搭扣锁
磁力扣
球形扣
锁具
附件

目录
拉手
密封扣
扭矩铰链
铰链
门销
搭扣锁
磁力扣
球形扣
锁具
附件

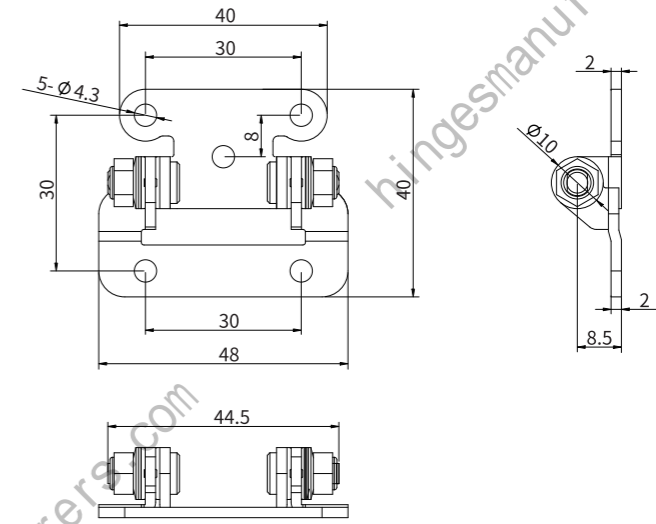
过线孔圆盘阻尼转轴



材质	表面处理
碳钢	镀锌

型号	扭矩N·m
XG11-106	0.1~1.2

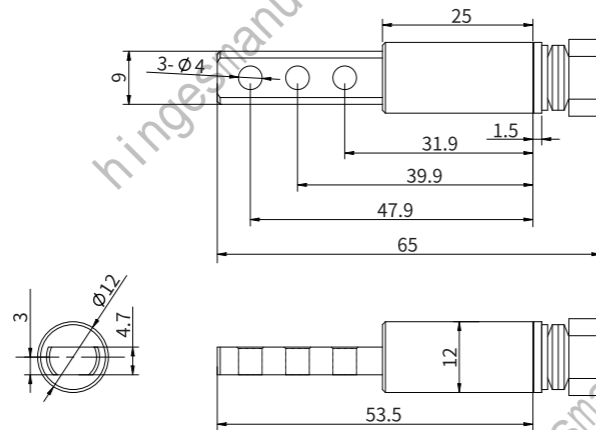
上翻型任意停扭矩铰链



材质	表面处理
SUS304	震光

型号	扭矩N·m
XG11-108-1	1~1.5

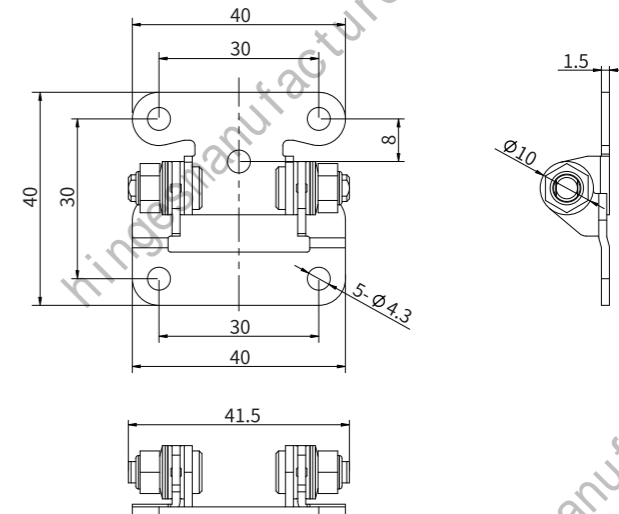
一字型阻尼转轴



材质	表面处理
碳钢	镀锌

型号	扭矩N·m
XG11-107	1.5

上翻型任意停扭矩铰链



材质	表面处理
SUS304	震光

型号	扭矩N·m
XG11-108-2	1~0.8

目录

拉手

密封扣

扭矩铰链

铰链

门销

搭扣锁

磁力扣

球形扣

锁具

附件

目录

拉手

密封扣

扭矩铰链

铰链

门销

搭扣锁

磁力扣

球形扣

锁具

附件

■ 过线孔圆盘阻尼转轴

材质	表面处理
碳钢	镀镍

型号	扭矩N·m
XG11-109	0.1~15

■ 过线孔圆盘阻尼转轴

材质	表面处理
碳钢	镀镍

型号	扭矩N·m
XG11-111	0.1~15